

Központosítócsap golyós rátéttel, lelapolt, C alak

Termékleírás / Termékillustrációk



Leírás

Anyag:

Szerszámacél vagy 1.4305 nemesacél.

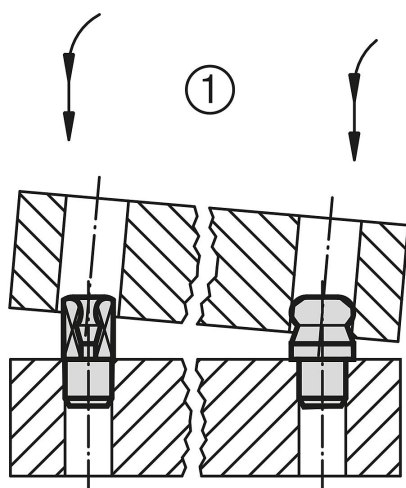
Kivitel:

Acél, edzett és köszörült.

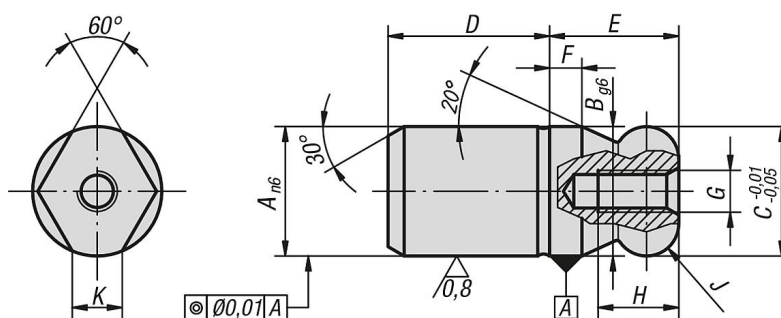
Nemesacél, köszörült és kolszterizált.

További információk:

A golyós rátétes felfogócsapok megkönnyítik az illesztési folyamatot, mivel az illesztésnek megfelelően alakíthatók. A szorulásra való hajlamot, amelyet a ferdén felhelyezett csap okoz vagy a feltolás során nem a csap tengelyére ható erők idéznek elő, a golyós rátét minimalizálja (lásd 1. ábra).



Rajzok



Termékáttekintés

Felfogócsapok golyós rátéttel, lelapolt, C alak

Rendelési szám	Alaptest anyaga	A	B	C	D	E	F	G	H	J	K
K0350.052	szerszámacél	5	5	5	6	5	2	M2,5	4,5	R 1	1,5
K0350.062	szerszámacél	6	6	6	8	6	2	M3	5	R 1	1,8
K0350.082	szerszámacél	8	8	8	10	8	2	M3	6	R 2	1,9
K0350.102	szerszámacél	10	10	10	13	10	2,5	M3	6	R 2,5	2,5
K0350.122	szerszámacél	12	12	12	15	12	3	M4	8	R 3	2,5
K0350.142	szerszámacél	14	14	14	17	14	3,5	M4	8	R 3,5	3,9
K0350.162	szerszámacél	16	16	16	20	16	4	M5	10	R 4	4,3
K0350.202	szerszámacél	20	20	20	25	20	5	M5	10	R 5	5

Központosítócsap golyós rátéttel, lelapolt, C alak

Termékáttekintés

Rendelési szám	Alaptest anyaga	A	B	C	D	E	F	G	H	J	K
K0350.252	szerszámacél	25	25	25	25	25	6	M5	10	R 6	5,6
K0350.302	szerszámacél	30	30	30	30	30	8	M6	12	R 8	8,8
K0350.402	szerszámacél	40	40	40	40	40	10	M6	12	R 10	12,8
K0350.502	szerszámacél	50	50	50	50	50	12	M6	12	R 12	16,7
K0350.5052	nemesacél	5	5	5	6	5	2	M2,5	4,5	R 1	1,5
K0350.5062	nemesacél	6	6	6	8	6	2	M3	5	R 1	1,8
K0350.5082	nemesacél	8	8	8	10	8	2	M3	6	R 2	1,9
K0350.5102	nemesacél	10	10	10	13	10	2,5	M3	6	R 2,5	2,5
K0350.5122	nemesacél	12	12	12	15	12	3	M4	8	R 3	2,5
K0350.5142	nemesacél	14	14	14	17	14	3,5	M4	8	R 3,5	3,9
K0350.5162	nemesacél	16	16	16	20	16	4	M5	10	R 4	4,3
K0350.5202	nemesacél	20	20	20	25	20	5	M5	10	R 5	5