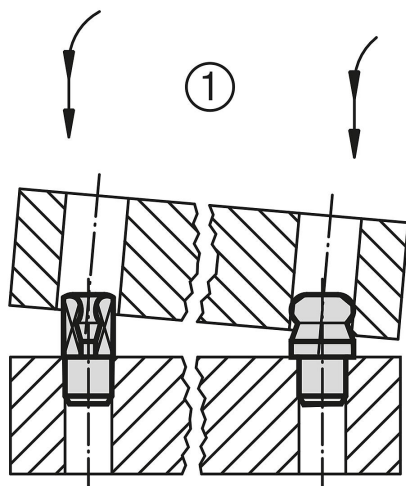


Központosítócsap golyós rátéttel, B alak

Termékleírás / Termékillustrációk



Leírás

Anyag:

Szerszámacél vagy 1.4305 nemesacél.

Kivitel:

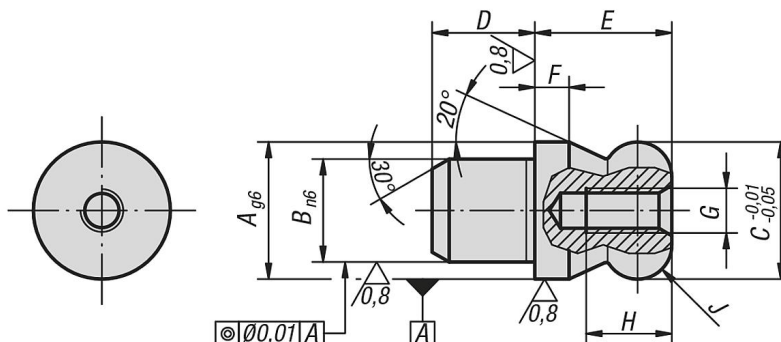
Acél, edzett és köszörült.

Nemesacél, köszörült és kolszterizált.

További információk:

A golyós rátétes felfogócsapok megkönnyítik az illesztési folyamatot, mivel az illesztésnek megfelelően vannak kialakítva. A szorulásra való hajlamot, amelyet a ferdén felhelyezett csap okoz vagy a feltolás során nem a csap tengelyére ható erők idéznek elő, a golyós rátét minimalizálja (lásd 1. ábra).

Rajzok



Termékáttekintés

Felfogócsapok golyós rátéttel, B alak

Rendelési szám	Anyag	A	B	C	D	E	F	G	H	J
K0351.06	szerszámacél	6	4	6	4	6	2	M2,5	4,5	R 1
K0351.08	szerszámacél	8	6	8	6	8	2	M3	6	R 2
K0351.10	szerszámacél	10	7	10	7	10	2,5	M3	6	R 2,5
K0351.12	szerszámacél	12	8	12	8	12	3	M4	8	R 3
K0351.14	szerszámacél	14	10	14	10	14	3,5	M4	8	R 3,5
K0351.16	szerszámacél	16	12	16	12	16	4	M5	10	R 4
K0351.20	szerszámacél	20	14	20	14	20	5	M5	10	R 5
K0351.22	szerszámacél	22	16	22	16	22	5,5	M5	10	R 5,5
K0351.25	szerszámacél	25	18	25	18	25	6	M5	10	R 6

Központosítócsap golyós rátéttel, B alak**Termékáttekintés**

Rendelési szám	Anyag	A	B	C	D	E	F	G	H	J
K0351.506	nemesacél	6	4	6	4	6	2	M2,5	4,5	R 1
K0351.508	nemesacél	8	6	8	6	8	2	M3	6	R 2
K0351.510	nemesacél	10	7	10	7	10	2,5	M3	6	R 2,5
K0351.512	nemesacél	12	8	12	8	12	3	M4	8	R 3
K0351.514	nemesacél	14	10	14	10	14	3,5	M4	8	R 3,5
K0351.516	nemesacél	16	12	16	12	16	4	M5	10	R 4
K0351.520	nemesacél	20	14	20	14	20	5	M5	10	R 5