

UNILOCK szorítócsapok menetes csapokkal rendszerméret 80 mm

Termékleírás / Termékillusztrációk



Leírás

Anyag:

Betétedzett acél.

Kivitel:

Edzett és barnított.

Funkcionális felületek, köszörült.

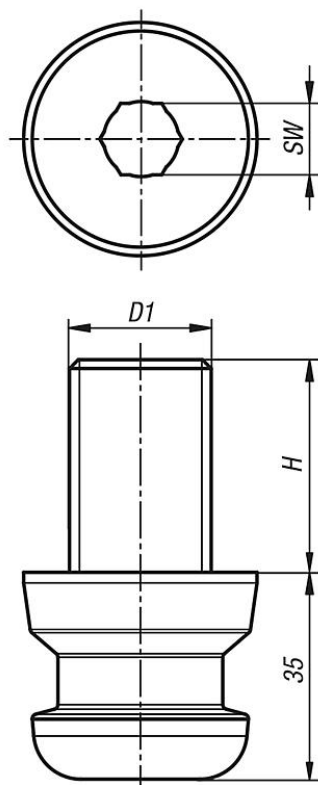
További információk:




Az UNILOCK szorítócsapok kiválóan alkalmasak a munkadarabok és készülékek befogására és pozicionálására.

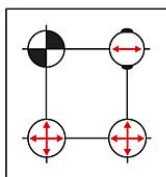
A szorítócsapokat összezsavarozhatók a cserellel, majd a különböző alapmodulokra adaptálhatók.

UNILOCK szorítócsapok menetes csapokkal rendszerméret 80 mm

Rajzok



-  Központosító csap = A alak rögzít x és y irányban (referenciapont)
-  Kiegyenlítő csap = B alak rögzíti a még szabad tengelyt (rögzítőcsap)
-  Feszítőcsap = C alak csap alsó mérethattárral (nincs központosító funkció csak szorító funkció)



Termékáttekintés

UNILOCK szorítócsap menetes csappal

Rendelési szám	Alak	D1	H	SW
K0967.140002416	A	M16	24	17
K0967.140003020	A	M20	30	17
K0967.140003624	A	M24	36	17

