

Központosító szorítók golyókkal, A alak

Termékleírás / Termékillustrációk



Leírás

Anyag:

Test, 1.2842.
Golyók és hatlap, 1.4112.
Húzórugó, 1.4310.

Kivitel:

Test, edzett és barnított.
Golyók és hatlap, edzett és köszörült.

További információk:

A alak: Golyóval alkalmas olyan furatokban történő befogásra, ahol kisebb lenyomatok elfogadhatók.

Műszaki adatok:

Ismétlési pontosság $\pm 0,025$
Futáspontosság $\pm 0,05$

Használat:

Munkadarabok pozicionálása és befogása meglévő furatokban.

Előnyök:

- Precíz önközpontosítás.
- Deformációmentes befogás.
- Nagy állítási út.
- Alacsony kivitel.

Rajzi hivatkozás:

A alak:

Golyóval alkalmas olyan furatokban történő befogásra, ahol kisebb lenyomatok elfogadhatók.

B alak:

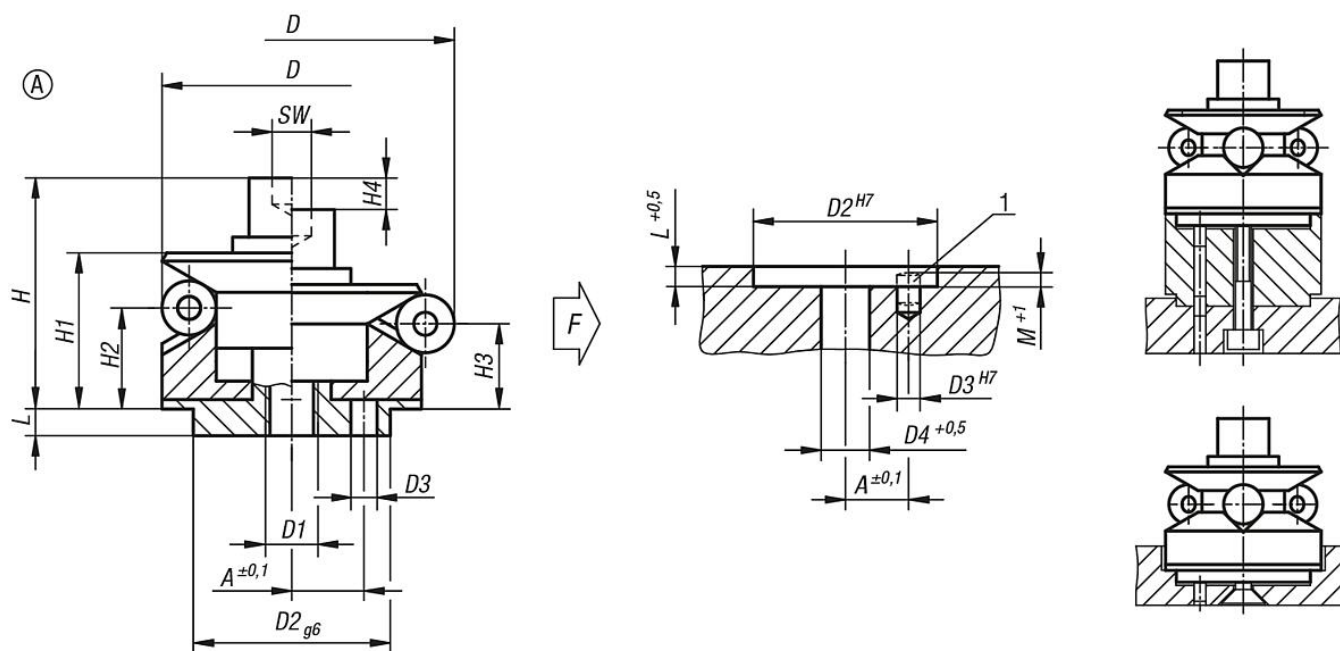
Hatszöggel alkalmas érzékeny furatfelületekhez.

1) Szerelési segédlet:

Stift a befogó szegmensek helyzeteinek pontos meghatározásához.

Központosító szorítók golyókkal, A alak

Rajzok



Termékáttekintés

Központosító szorító védővel vagy anélkül

Rendelési szám	Alak	A	D max.	D min.	D1	D2	D3	D4	H	H1	H2	H3	H4	L	M	SW	Golyó-Ø	Golyók száma	Szorítóerő max. kN	Meghúzási nyomaték max. Nm
K0358.101203	A	3,5	14,2	11,7	M4	10	1,5	4,3	15	10	4,2	3	1,5	3,5	2,5	3	2,5	3	0,5	5
K0358.101504	A	4,5	18,5	14,5	M4	12	2	4,3	19,5	14,5	9,8	8,6	2,3	5,5	3	3	4	3	3,5	5
K0358.101905	A	5,5	22,5	18,5	M5	15	2,5	5,3	23,5	16,5	11,6	10,4	2,3	7,5	3	4	4	3	4	10
K0358.102306	A	7	26,5	22,5	M6	20	3	6,4	28,8	19,8	14,2	13	2,3	6	4	5	4	3	4,5	17
K0358.102706	A	7	30,5	26,5	M6	20	3	6,4	28,8	19,8	14,2	13	2,3	6	4,5	5	4	3	4,5	17
K0358.103106	A	9	38,5	30,5	M6	25	4	6,4	32,7	23,1	14,2	11,9	4,6	7	4,5	5	8	3	4,5	17
K0358.103908	A	11	46,5	38,5	M8	30	4	8,4	39,2	27,2	17,8	15,5	4,6	7,5	4,5	6	8	6	6,5	43
K0358.104708	A	11	54,5	46,5	M8	30	4	8,4	39,2	27,2	18	15,7	4,6	7,5	4,5	6	8	6	6,5	43
K0358.105510	A	15	70,5	54,5	M10	45	5	10,5	54,6	40,6	23,7	19,1	9,3	9	5,5	8	16	6	8	79
K0358.107112	A	17	86,5	70,5	M12	60	5	13	63,1	46,1	28,3	23,7	9,3	10	5,5	10	16	6	10	141
K0358.108712	A	25	102,5	86,5	M16	60	5	17	73	51	30,2	25,7	9,3	10	5,5	14	16	6	12,5	354