

UNILOCK 5 tengelyes szűkítő adapterek rendszerméret 50 mm

Termékleírás / Termékillustrációk



Leírás

Anyag:

Rozsdamentes szerszámacél.

Kivitel:

Edzett és köszörült funkcionális felületek.

Egyrészecs alaptest és szorítócsap.

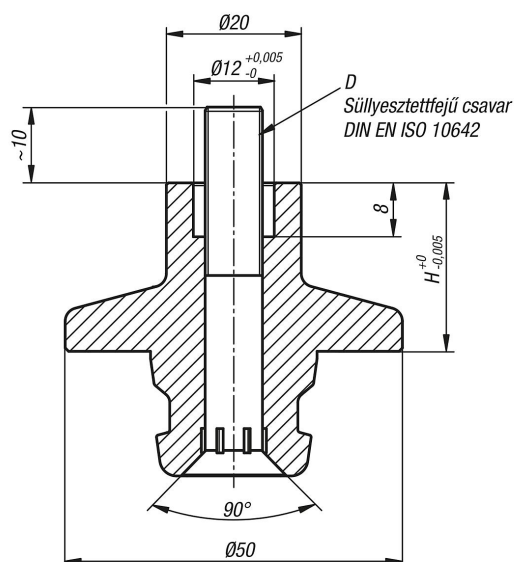
További információk:

Az UNILOCK 5 tengelyes szűkítő adapterek kiválóan alkalmasak a munkadarab befogására és pozicionálására.

A szűkítő adapterek összezsavarozhatók a munkadarabbal, és együtt az alapmodulra vagy a felszerelhető befogó modulra szerelhetők.

Az 50-es rendszerméretű szűkítő adapter továbbá kombinálható a 80-as rendszermérettel.

Rajzok



Termékáttekintés

UNILOCK 5 tengelyes szűkítő adapterek, rendszerméret 50 mm

UNILOCK 5 tengelyes szűkítő adapterek rendszerméret 50 mm**Termékáttekintés**

Rendelési szám	Alak	D	H
K1120.251081	A	M8	25
K1120.501081	A	M8	50