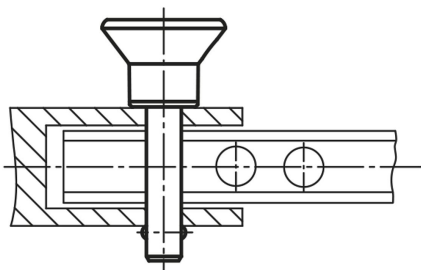


Rögzítőcsapok, nemesacél, műanyag gomba alakú fogantyúval

Termékleírás / Termékillesztrációk



Leírás

Anyag:

Fogantyú, termoplaszt.
Acél elemek, nemesacél.

Kivitel:

Fogantyú, fekete.
Nemesacél, fémtiszta.

További információk:

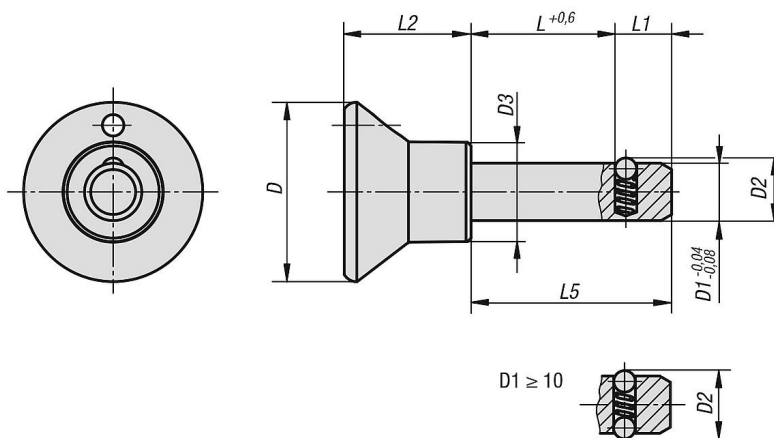
A rögzítő csapok elemek és munkadarabok gyors és egyszerű rögzítésére és összekapcsolására szolgálnak.

Kettős nyíróerő (F) = S · τ aB max.

Tartozékok:

Felfogó perselyek golyósretesz-csaphoz K0724
Biztosító spirálkábel K0367
Tartókötel kötél szemmel K0367
Kulcskarika K0367

Rajzok



Termékáttekintés

Rögzítőcsap

Rendelési szám	D	D1	D2	D3	L	L1	L2	L5	Fogadófurat H11	Nyíróerő kettős átmetszéssel max. kN
K0365.2506010	25	6	6,5	14	10	7	17,7	17	6	22
K0365.2506015	25	6	6,5	14	15	7	17,7	22	6	22
K0365.2506020	25	6	6,5	14	20	7	17,7	27	6	22
K0365.2506025	25	6	6,5	14	25	7	17,7	32	6	22
K0365.2506030	25	6	6,5	14	30	7	17,7	37	6	22
K0365.2506040	25	6	6,5	14	40	7	17,7	47	6	22
K0365.2506050	25	6	6,5	14	50	7	17,7	57	6	22
K0365.2508015	25	8	8,75	14	15	8	17,7	23	8	38
K0365.2508020	25	8	8,75	14	20	8	17,7	28	8	38

Rögzítőcsapok, nemesacél, műanyag gomba alakú fogantyúval

Termékáttekintés

Rendelési szám	D	D1	D2	D3	L	L1	L2	L5	Fogadófurat H11	Nyíróerő kettős átmetszéssel max. kN
K0365.2508025	25	8	8,75	14	25	8	17,7	33	8	38
K0365.2508030	25	8	8,75	14	30	8	17,7	38	8	38
K0365.2508040	25	8	8,75	14	40	8	17,7	48	8	38
K0365.2508050	25	8	8,75	14	50	8	17,7	58	8	38
K0365.3310015	33	10	12	19	15	9	24	24	10	60
K0365.3310020	33	10	12	19	20	9	24	29	10	60
K0365.3310025	33	10	12	19	25	9	24	34	10	60
K0365.3310030	33	10	12	19	30	9	24	39	10	60
K0365.3310040	33	10	12	19	40	9	24	49	10	60
K0365.3310050	33	10	12	19	50	9	24	59	10	60
K0365.3312020	33	12	14,5	19	20	10	24	30	12	86
K0365.3312030	33	12	14,5	19	30	10	24	40	12	86
K0365.3312040	33	12	14,5	19	40	10	24	50	12	86
K0365.3312050	33	12	14,5	19	50	10	24	60	12	86