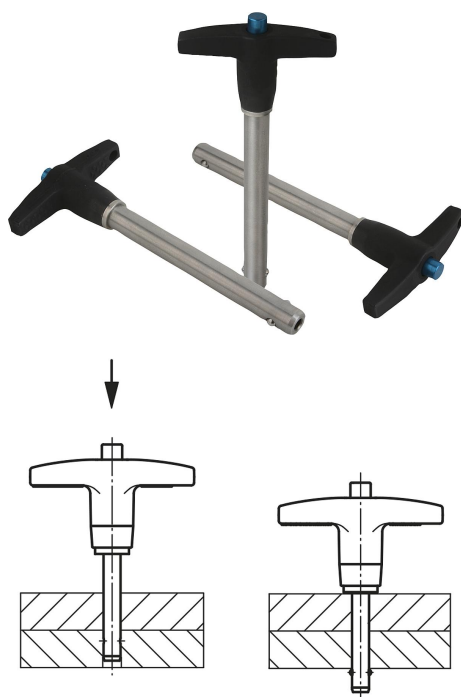


Golyós rögzítőcsapok alumínium T-fogantyúval

Termékleírás / Termékillustrációk



Leírás

Anyag:

Csap, 1.4542 nemesacél.
Fogantyú, EN-AC 46000 alumíniumprésöntvény.
Nyomógomb, EN-AW 2024 T4 alumínium.
Golyók, 1.4125 nemesacél.
Nyomórugó, nemesacél.

Kivitel:

Csap, edzett (min. 40 HRC) és passzívált.
Fogantyú, feketére eloxált.
Nyomógomb, kékre eloxált.
Golyók, edzett (58 +4 HRC) és passzívált.
Nyomórugó, passzívált.

További információk:

A golyósretesz-csapok az elemek és munkadarabok gyors és egyszerű rögzítésére és összekapcsolására szolgálnak. A nyomógomb megnyomásával mindkét golyó kireteszelhető és a csap behelyezhető a munkadarabok furataiba. A nyomógomb elengedésével a golyók biztonságosan reteszelődnék és oldhatatlan kapcsolatot alkotnak. A golyósretesz-csapok igény szerint tartókötélhez is rögzíthetők.

A nagyszilárdságú, edzett nemesacél csaphoz kimagasló kopásvédelem társul, így módon a szélsőséges terheléseknek is ellenáll.

Kettős nyíróerő (F) = $S \cdot \tau$ aB max.

A nyíróerőre vonatkozó adatoknál az elméleti szakítóterhelésről van szó. Ezek nem kötelező jellegű irányértékek a biztonsági tényezők figyelembevételével, továbbá minden felelősség kizárt. A megadott értékek kizárólag tájékoztató jellegűek és nem jelentik a tulajdonságok jogilag kötelező szavatolását.

A terhelési értékeket a DIN 50141 szabványra támaszkodva számításokkal állapították meg. Minden felhasználónak egyénileg kell megállapítania, hogy a golyósretesz-csap alkalmas-e az adott felhasználásra.

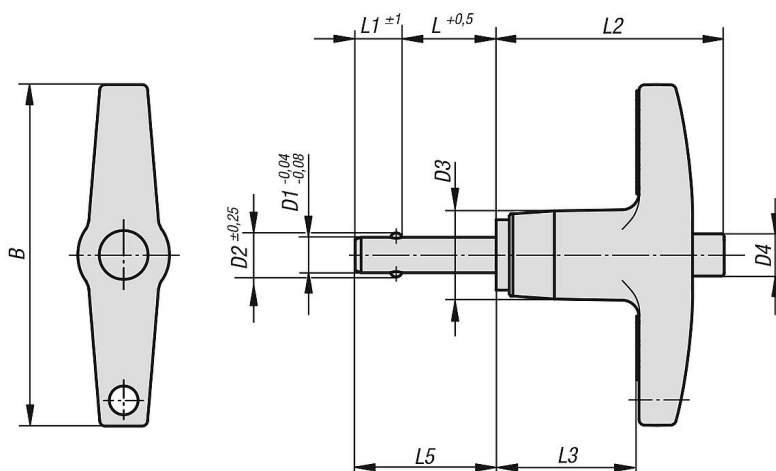
A legkülönbözőbb anyagok, amelyeken alkalmazzák a golyósretesz-csapokat, az időjárási viszonyok, valamint a kopás befolyásolhatja a megállapított értékeket.

Tartozékok:

Felfogó perselyek golyósretesz-csaphoz K0724
Biztosító spirálkábel K0367
Tartókötél kötélzettel K0367
Kulcskarika K0367

Golyós rögzítőcsapok alumínium T-fogantyúval

Rajzok



Termékáttekintés

Golyósretesz-csapok T-fogantyúval

Rendelési szám	B	D1	D2	D3	D4	L	L1	L2	L3	L5	Fogadófurat H11	Nyíróerő kettős átmetszéssel max. kN
K0366.24605010	46	5	5,54	11,9	5,8	10	6	30,7	19,3	16	5	24,4
K0366.24605015	46	5	5,54	11,9	5,8	15	6	30,7	19,3	21	5	24,4
K0366.24605020	46	5	5,54	11,9	5,8	20	6	30,7	19,3	26	5	24,4
K0366.24605025	46	5	5,54	11,9	5,8	25	6	30,7	19,3	31	5	24,4
K0366.24605030	46	5	5,54	11,9	5,8	30	6	30,7	19,3	36	5	24,4
K0366.24605035	46	5	5,54	11,9	5,8	35	6	30,7	19,3	41	5	24,4
K0366.24605040	46	5	5,54	11,9	5,8	40	6	30,7	19,3	46	5	24,4
K0366.24605050	46	5	5,54	11,9	5,8	50	6	30,7	19,3	56	5	24,4
K0366.24605060	46	5	5,54	11,9	5,8	60	6	30,7	19,3	66	5	24,4
K0366.24605070	46	5	5,54	11,9	5,8	70	6	30,7	19,3	76	5	24,4
K0366.24606010	46	6	6,99	11,9	5,8	10	7	30,7	19,3	17	6	35,64
K0366.24606015	46	6	6,99	11,9	5,8	15	7	30,7	19,3	22	6	35,64
K0366.24606020	46	6	6,99	11,9	5,8	20	7	30,7	19,3	27	6	35,64
K0366.24606025	46	6	6,99	11,9	5,8	25	7	30,7	19,3	32	6	35,64
K0366.24606030	46	6	6,99	11,9	5,8	30	7	30,7	19,3	37	6	35,64
K0366.24606035	46	6	6,99	11,9	5,8	35	7	30,7	19,3	42	6	35,64
K0366.24606040	46	6	6,99	11,9	5,8	40	7	30,7	19,3	47	6	35,64
K0366.24606050	46	6	6,99	11,9	5,8	50	7	30,7	19,3	57	6	35,64
K0366.24606060	46	6	6,99	11,9	5,8	60	7	30,7	19,3	67	6	35,64
K0366.24606070	46	6	6,99	11,9	5,8	70	7	30,7	19,3	77	6	35,64
K0366.24606080	46	6	6,99	11,9	5,8	80	7	30,7	19,3	87	6	35,64
K0366.24608010	46	8	9,42	11,9	5,8	10	8	30,7	19,3	18	8	63,8
K0366.24608015	46	8	9,42	11,9	5,8	15	8	30,7	19,3	23	8	63,8
K0366.24608020	46	8	9,42	11,9	5,8	20	8	30,7	19,3	28	8	63,8
K0366.24608025	46	8	9,42	11,9	5,8	25	8	30,7	19,3	33	8	63,8
K0366.24608030	46	8	9,42	11,9	5,8	30	8	30,7	19,3	38	8	63,8
K0366.24608035	46	8	9,42	11,9	5,8	35	8	30,7	19,3	43	8	63,8
K0366.24608040	46	8	9,42	11,9	5,8	40	8	30,7	19,3	48	8	63,8
K0366.24608050	46	8	9,42	11,9	5,8	50	8	30,7	19,3	58	8	63,8
K0366.24608060	46	8	9,42	11,9	5,8	60	8	30,7	19,3	68	8	63,8
K0366.24608070	46	8	9,42	11,9	5,8	70	8	30,7	19,3	78	8	63,8
K0366.24608080	46	8	9,42	11,9	5,8	80	8	30,7	19,3	88	8	63,8
K0366.25110015	50,8	10	11,86	14,2	7,4	15	9	34,8	22,1	24	10	100,1
K0366.25110020	50,8	10	11,86	14,2	7,4	20	9	34,8	22,1	29	10	100,1
K0366.25110025	50,8	10	11,86	14,2	7,4	25	9	34,8	22,1	34	10	100,1
K0366.25110030	50,8	10	11,86	14,2	7,4	30	9	34,8	22,1	39	10	100,1
K0366.25110035	50,8	10	11,86	14,2	7,4	35	9	34,8	22,1	44	10	100,1

Golyós rögzítőcsapok alumínium T-fogantyúval

Termékáttekintés

Rendelési szám	B	D1	D2	D3	D4	L	L1	L2	L3	L5	Fogadófurat H11	Nyíróerő kettős átmetszéssel max. kN
K0366.25110040	50,8	10	11,86	14,2	7,4	40	9	34,8	22,1	49	10	100,1
K0366.25110050	50,8	10	11,86	14,2	7,4	50	9	34,8	22,1	59	10	100,1
K0366.25110060	50,8	10	11,86	14,2	7,4	60	9	34,8	22,1	69	10	100,1
K0366.25110070	50,8	10	11,86	14,2	7,4	70	9	34,8	22,1	79	10	100,1
K0366.25110080	50,8	10	11,86	14,2	7,4	80	9	34,8	22,1	89	10	100,1
K0366.25110090	50,8	10	11,86	14,2	7,4	90	9	34,8	22,1	99	10	100,1
K0366.25110100	50,8	10	11,86	14,2	7,4	100	9	34,8	22,1	109	10	100,1
K0366.25812020	57,2	12	14,45	18,3	10,7	20	10	40,6	25,4	30	12	144,06
K0366.25812025	57,2	12	14,45	18,3	10,7	25	10	40,6	25,4	35	12	144,06
K0366.25812030	57,2	12	14,45	18,3	10,7	30	10	40,6	25,4	40	12	144,06
K0366.25812035	57,2	12	14,45	18,3	10,7	35	10	40,6	25,4	45	12	144,06
K0366.25812040	57,2	12	14,45	18,3	10,7	40	10	40,6	25,4	50	12	144,06
K0366.25812050	57,2	12	14,45	18,3	10,7	50	10	40,6	25,4	60	12	144,06
K0366.25812060	57,2	12	14,45	18,3	10,7	60	10	40,6	25,4	70	12	144,06
K0366.25812070	57,2	12	14,45	18,3	10,7	70	10	40,6	25,4	80	12	144,06
K0366.25812080	57,2	12	14,45	18,3	10,7	80	10	40,6	25,4	90	12	144,06
K0366.25812090	57,2	12	14,45	18,3	10,7	90	10	40,6	25,4	100	12	144,06
K0366.25812100	57,2	12	14,45	18,3	10,7	100	10	40,6	25,4	110	12	144,06
K0366.27816025	78	16	19	23,9	13,7	25	14	45	28,2	39	16	257,18
K0366.27816030	78	16	19	23,9	13,7	30	14	45	28,2	44	16	257,18
K0366.27816035	78	16	19	23,9	13,7	35	14	45	28,2	49	16	257,18
K0366.27816040	78	16	19	23,9	13,7	40	14	45	28,2	54	16	257,18
K0366.27816050	78	16	19	23,9	13,7	50	14	45	28,2	64	16	257,18
K0366.27816060	78	16	19	23,9	13,7	60	14	45	28,2	74	16	257,18
K0366.27816070	78	16	19	23,9	13,7	70	14	45	28,2	84	16	257,18
K0366.27816080	78	16	19	23,9	13,7	80	14	45	28,2	94	16	257,18
K0366.27816090	78	16	19	23,9	13,7	90	14	45	28,2	104	16	257,18
K0366.27816100	78	16	19	23,9	13,7	100	14	45	28,2	114	16	257,18