

Tartózsínórok

Termékleírás / Termékillusztációk



Leírás

Anyag:

Tartókötél, nemesacél.

Szorító és kábelsaru, alumínium.

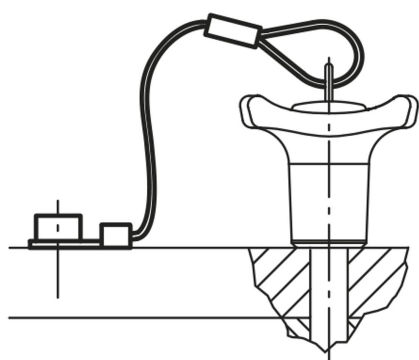
Kivitel:

Tartókötél műanyag köpennyel.

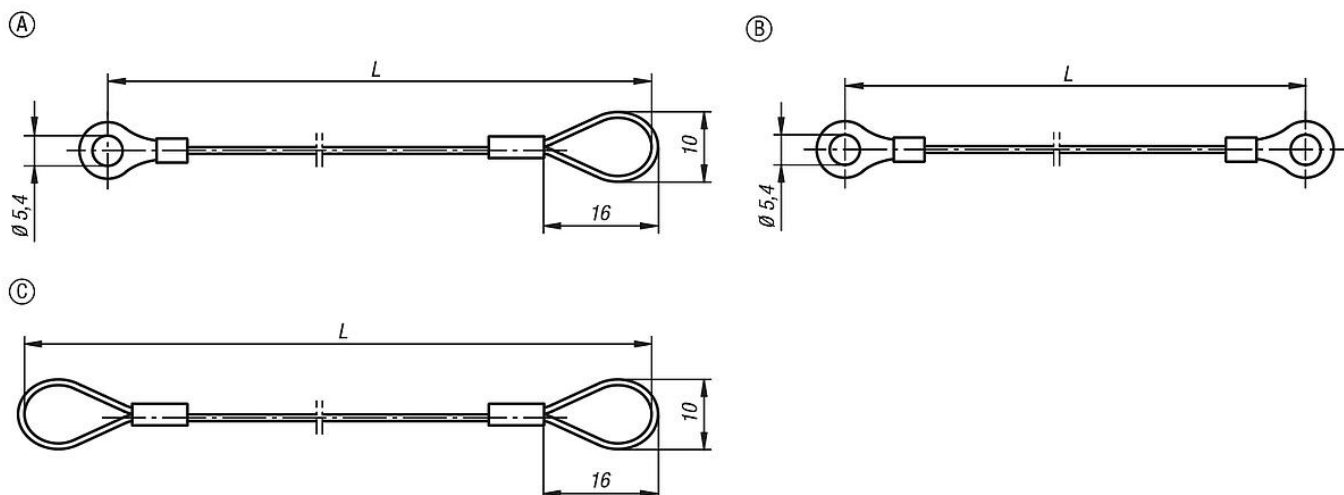
További információk:

A tartókötéllal és a kulcskarikával K0367 golyósretesz-csapok K0363, K0364, K0641, K0366, K0642, K0790, K0791, valamint rögzítő csapok K0365 biztosíthatók elvesztés ellen. A tartókötél rögzítésére egy M5 csavar szolgál.

Alkalmazási hőmérséklet: +80 °C.



Rajzok



Termékáttekintés

Tartózsínórok

Rendelési szám	Alak	L
K0367.0150	A	150
K0367.0200	A	200
K0367.0300	A	300

Termékáttekintés

Rendelési szám	Alak	L
K0367.0500	A	500
K0367.1150	B	150
K0367.1200	B	200
K0367.1300	B	300
K0367.1500	B	500
K0367.2150	C	150
K0367.2200	C	200
K0367.2300	C	300
K0367.2500	C	500