

Rugós oldalnyomótagok tömitéssel, nyomócsap és rugó, acél

Termékleírás / Termékillustrációk



Leírás

Anyag:

Hüvely, alumínium. Rugó, acél.
Nyomócsap acélból.

Kivitel:

Nyomócsap acélból, edzett és horganyzott.
Hüvely, kékre horganyzott.

További információk:

A rugós oldalnyomódarabok munkadarabok és elemek pozicionálására és befogására, megtartására és rögzítésére szolgálnak az alábbi alkalmazásoknál: gravírozás, feliratozás, fúrás, csiszolás, menetvágás, hónolás, köszörülés, hegesztés, forrasztás, felszerelés, szerelés stb.

Az alkalmas excenter a beállításhoz lásd: K0369.

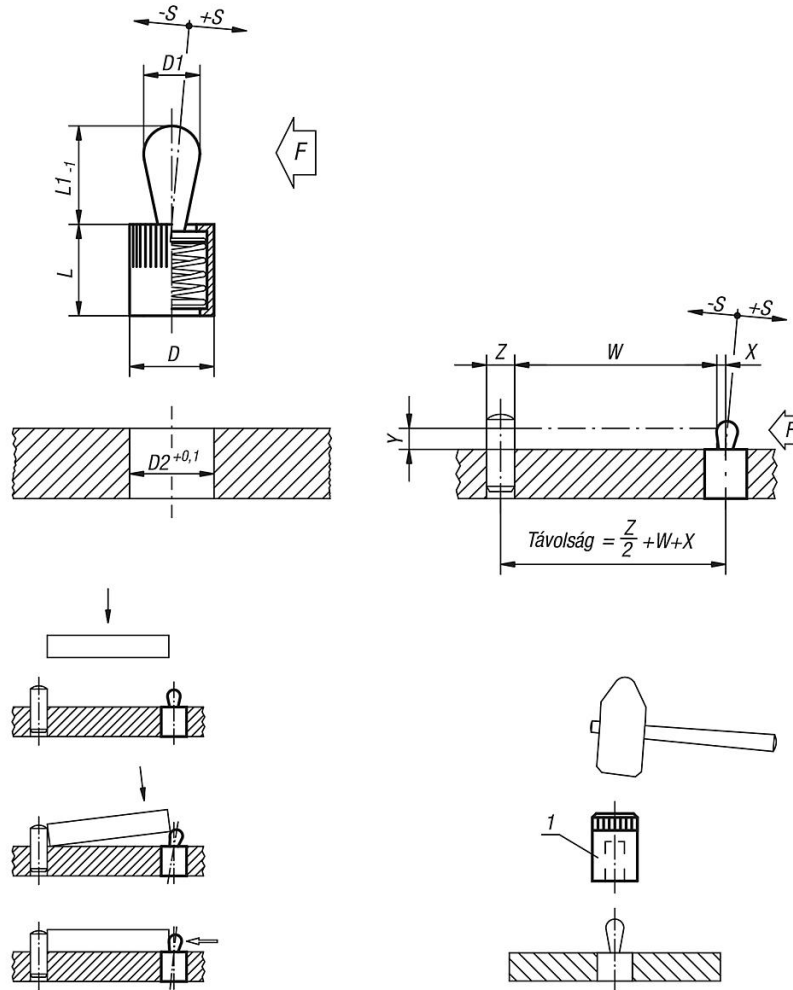
W és Z az ügyfél adatai szerint.

Rajzi hivatkozás:

1) Szerelőszerszám

Rugós oldalnyomótagok tömítéssel, nyomócsap és rugó, acél

Rajzok



Termékáttekintés

| Rendelési szám | D | D1 | L | L1 | D2 | ±S | F kb. N | X Y = 1 esetén | X Y = 2 esetén | X Y = 3 esetén | X Y = 4,5 esetén | X Y = 6 esetén | X Y = 8 esetén | Szerelőszerzőszám rendelési száma |
|----------------|----|----|----|----|----|-----|------------|----------------------|----------------------|----------------------|------------------------|----------------------|----------------------|--------------------------------------|
| K0368.22034 | 6 | 3 | 7 | 4 | 6 | 0,5 | 10 | 0,8 | 1 | 1 | 1 | 1 | 1 | K0369.03 |
| K0368.22036 | 6 | 3 | 7 | 4 | 6 | 0,5 | 20 | 0,8 | 1 | 1 | 1 | 1 | 1 | K0369.03 |
| K0368.22038 | 6 | 3 | 7 | 4 | 6 | 0,5 | 40 | 0,8 | 1 | 1 | 1 | 1 | 1 | K0369.03 |
| K0368.22054 | 10 | 5 | 12 | 6 | 10 | 0,8 | 20 | - | 1,5 | 1,7 | 1,7 | 1,7 | 1,7 | K0369.05 |
| K0368.22056 | 10 | 5 | 12 | 6 | 10 | 0,8 | 50 | - | 1,5 | 1,7 | 1,7 | 1,7 | 1,7 | K0369.05 |
| K0368.22058 | 10 | 5 | 12 | 6 | 10 | 0,8 | 100 | - | 1,5 | 1,7 | 1,7 | 1,7 | 1,7 | K0369.05 |
| K0368.22064 | 10 | 6 | 12 | 10 | 10 | 1 | 40 | - | - | - | 1,7 | 1,9 | 1,9 | K0369.05 |
| K0368.22066 | 10 | 6 | 12 | 10 | 10 | 1 | 75 | - | - | - | 1,7 | 1,9 | 1,9 | K0369.05 |
| K0368.22068 | 10 | 6 | 12 | 10 | 10 | 1 | 100 | - | - | - | 1,7 | 1,9 | 1,9 | K0369.05 |
| K0368.22084 | 12 | 8 | 14 | 13 | 12 | 1,3 | 50 | - | - | - | - | 2,5 | 2,7 | K0369.08 |
| K0368.22086 | 12 | 8 | 14 | 13 | 12 | 1,3 | 100 | - | - | - | - | 2,5 | 2,7 | K0369.08 |
| K0368.22088 | 12 | 8 | 14 | 13 | 12 | 1,3 | 150 | - | - | - | - | 2,5 | 2,7 | K0369.08 |
| K0368.22104 | 16 | 10 | 18 | 16 | 16 | 1,6 | 100 | - | - | - | - | - | 3,1 | K0369.10 |
| K0368.22106 | 16 | 10 | 18 | 16 | 16 | 1,6 | 150 | - | - | - | - | - | 3,1 | K0369.10 |
| K0368.22108 | 16 | 10 | 18 | 16 | 16 | 1,6 | 200 | - | - | - | - | - | 3,1 | K0369.10 |

