

## Excentrikus felfogó rugós oldalnyomótagokhoz

### Termékleírás / Termékillesztrációk



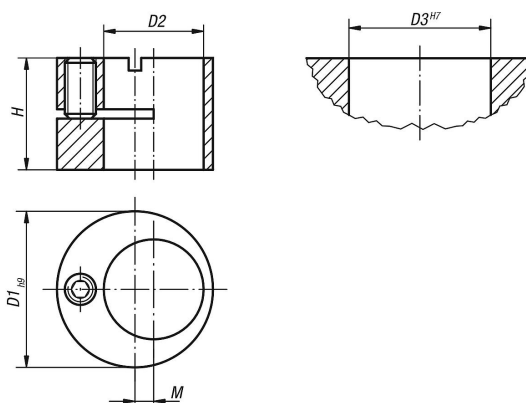
#### Leírás

**Anyag:**  
Acél.

**Kivitel:**  
Barnított.

**További információk:**  
Az excenterekkel az oldalnyomótagok pontosan a munkadarabhoz igazíthatók.

### Rajzok



### Termékáttekintés

#### Excentrikus felfogó rugós oldalnyomótagokhoz

Rendelési szám	D1	D2	D3	H	M	Rugós oldalnyomó-darabokhoz D =
K0369.120	12	6	12	9,9	2	6
K0369.160	16	10	16	11,9	2	10
K0369.180	18	12	18	13,9	2	12
K0369.250	25	16	25	17,9	3	16