

Rugós oldalnyomódarabok nyomócsap nélkül, A alak, tömítés nélkül

Termékleírás / Termékillustrációk



Leírás

Anyag:

Hüvely, alumínium. Felfogó tárcsa, acél. Rugó, acél.

Kivitel:

Hüvely, kékre horganyzott.

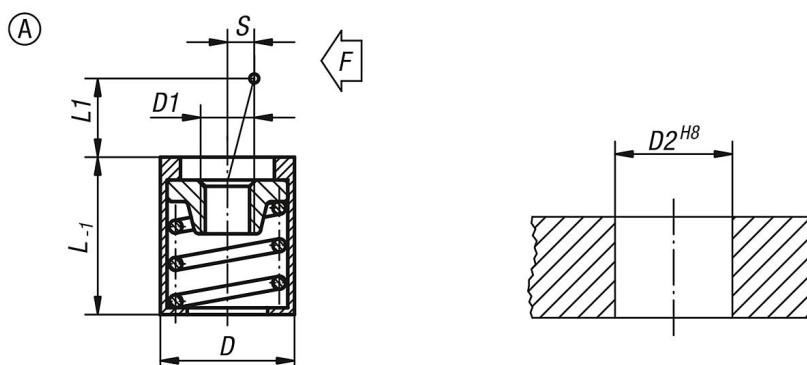
További információk:

A használatától függően a nyomócsap önállóan is előállítható é a felfogó tárcsa menetes furatába csavarozható.

A löket (S) és az ahhoz tartozó hossz (L1) kihasználásával elérhető a megfelelő oldalirányú nyomás (F).

A B alak emellett tömítéssel is rendelkezik, amely megakadályozza a forgácsok és a szennyeződés bejutását.

Rajzok



Termékáttekintés

Rugós oldalnyomótagok nyomócsap nélkül, A alak, tömítés nélkül

Rendelési szám	Alak	D	D1	D2	L	L1	S	F kb. N
K0370.31054	A	10	M4	10	12	4	1,6	20
K0370.31056	A	10	M4	10	12	4	1,6	50
K0370.31058	A	10	M4	10	12	4	1,6	100
K0370.31064	A	10	M4	10	12	7,5	2	40
K0370.31066	A	10	M4	10	12	7,5	2	75
K0370.31068	A	10	M4	10	12	7,5	2	100
K0370.31104	A	16	M6	16	18	11,5	3,2	100
K0370.31106	A	16	M6	16	18	11,5	3,2	150
K0370.31108	A	16	M6	16	18	11,5	3,2	200

