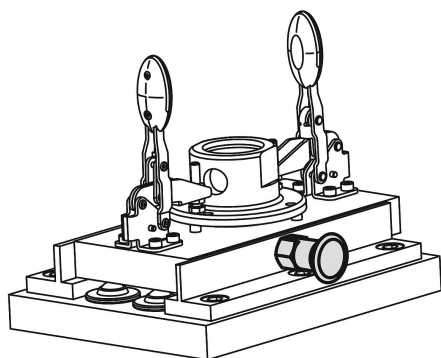


Reteszelőcsapok, acél, műanyag gomba alakú fogantyúval és reteszelésjelzővel

Termékleírás / Termékillustrációk



Leírás

Anyag:

Acél rögzítőstift.
Acél menetes hüvely.
Feketésszürke termoplaszt gomba alakú fogantyú.
Alumínium reteszelésjelző.

Kivitel:

Rögzítőszeg, acél edzett, köszörült és barnított.
Menetes hüvely, barnított.
A reteszelés jelölése, piros, eloxált.

További információk:

A rögzítőcsapokat ott használják, ahol meg kell akadályozni a rögzítési helyzet nyíróerő általi megváltozását. Másik rögzítési helyzet csak a csap kézi kinyomásával vehető fel.

Ha a reteszelés jelölése látható, akkor a csap teljesen ki van reteszelve vagy csak részben van bereteszelve.

Egyedi igényre:

Speciális kivitelek.

Tartozékok:

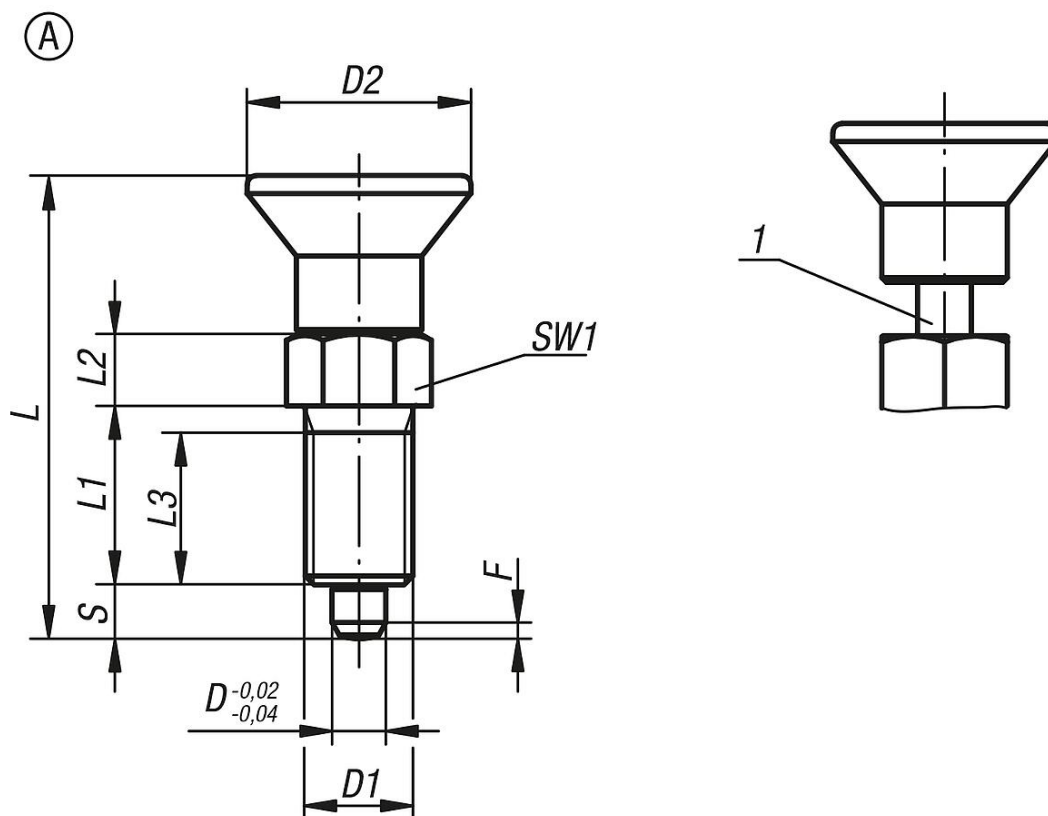
Távtartó gyűrűk K0665

Rajzi hivatkozás:

1) Jelölőgyűrű

Reteselőcsapok, acél, műanyag gomba alakú fogantyúval és reteszelésjelzővel

Rajzok



Termékáttekintés

Rendelési szám	Alak	D	D1	D2	L	L1	L2	L3	Löket S	SW1	F x 30°	Rugóerő, kezdeti F1 kb. N	Rugóerő, végső F2 kb. N
K1149.71105	A	5	M10x1	21	43,5	17	7	15	5	13	1,3	5	12
K1149.71206	A	6	M12x1,5	25	51,7	20	8	17	6	14	1,8	6	14
K1149.71308	A	8	M16x1,5	33	68	26	10	23	8	19	2,3	15	35