

Rugós oldalnyomótagok menetes hüvellyel, nyomócsap nélkül, A alak, tömítés nélkül

Termékleírás / Termékillusztrációk

METRIC
Parts



Leírás

Anyag:

Acél.

Kivitel:

Hüvely, kékre horganyzott.

Felfogó tárcsa, edzett és barnított.

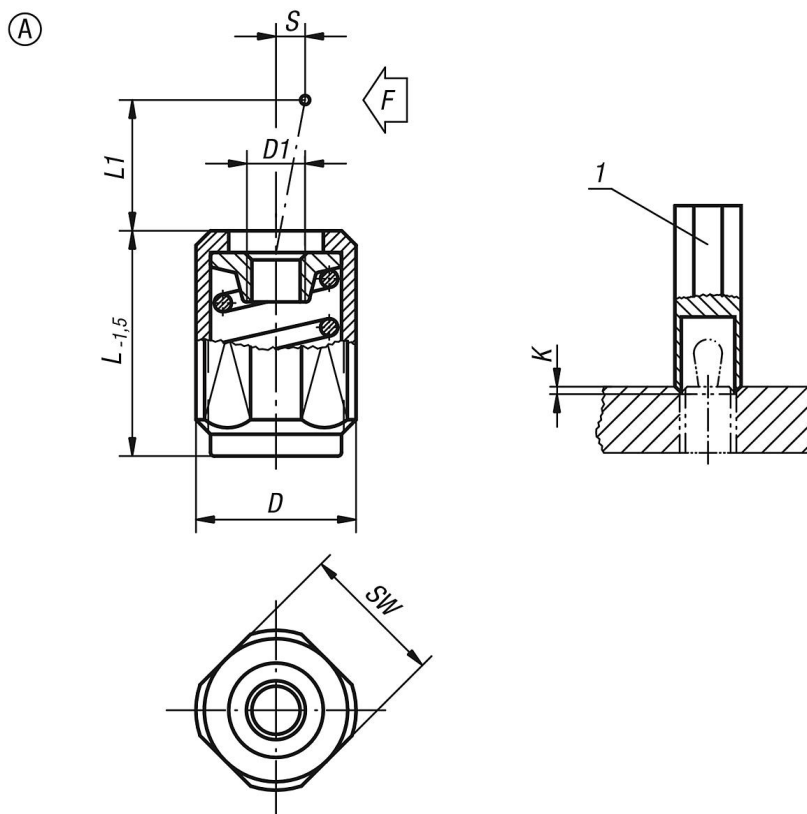
További információk:

A használatától függően a nyomócsap önállóan is előállítható és a felfogó tárcsa menetes furatába csavarozható.

A löket (S) és az ahhoz tartozó hossz (L1) kihasználásával elérhető a megfelelő oldalirányú nyomás (F).

A B alak emellett tömítéssel is rendelkezik, amely megakadályozza a forgácsok és a szennyeződés bejutását.

Rajzok



Termékáttekintés

Rugós oldalnyomótagok menetes hüvellyel, nyomócsap nélkül, A alak, tömítés nélkül

Rendelési szám	Alak	D	D1	K	L	L1	±S	SW	F kb. N	Szerelőszerszám rendelési száma
K0372.1020X12	A	M12	M4	2x60°	11,5	4	1,6	10	20	K0371.06
K0372.1020X20	A	M12	M4	2x60°	19	4	1,6	10	20	K0371.06
K0372.1020X27	A	M12	M4	2x60°	26,5	4	1,6	10	20	K0371.06

Rugós oldalnyomótagok menetes hüvellyel, nyomócsap nélkül, A alak, tömítés nélkül

Termékáttekintés

Rendelési szám	Alak	D	D1	K	L	L1	±S	SW	F kb. N	Szerelőszerszám rendelési száma
K0372.1040X12	A	M12	M4	2x60°	11,5	7,5	2	10	40	K0371.06
K0372.1040X20	A	M12	M4	2x60°	19	7,5	2	10	40	K0371.06
K0372.1040X27	A	M12	M4	2x60°	26,5	7,5	2	10	40	K0371.06
K0372.1050X12	A	M12	M4	2x60°	11,5	4	1,6	10	50	K0371.06
K0372.1050X20	A	M12	M4	2x60°	19	4	1,6	10	50	K0371.06
K0372.1050X27	A	M12	M4	2x60°	26,5	4	1,6	10	50	K0371.06
K0372.1075X12	A	M12	M4	2x60°	11,5	7,5	2	10	75	K0371.06
K0372.1075X20	A	M12	M4	2x60°	19	7,5	2	10	75	K0371.06
K0372.1075X27	A	M12	M4	2x60°	26,5	7,5	2	10	75	K0371.06
K0372.1100X12	A	M12	M4	2x60°	11,5	4	1,6	10	100	K0371.06
K0372.1100X20	A	M12	M4	2x60°	19	4	1,6	10	100	K0371.06
K0372.1100X27	A	M12	M4	2x60°	26,5	4	1,6	10	100	K0371.06
K0372.1150X12	A	M12	M4	2x60°	11,5	7,5	2	10	100	K0371.06
K0372.1150X20	A	M12	M4	2x60°	19	7,5	2	10	100	K0371.06
K0372.1150X27	A	M12	M4	2x60°	26,5	7,5	2	10	100	K0371.06
K0372.1100X16	A	M18X1,5	M6	2,5x60°	18	11,5	3,2	16	100	K0371.10
K0372.1100X29	A	M18X1,5	M6	2,5x60°	31,5	11,5	3,2	16	100	K0371.10
K0372.1100X43	A	M18X1,5	M6	2,5x60°	45	11,5	3,2	16	100	K0371.10
K0372.1200X16	A	M18X1,5	M6	2,5x60°	18	11,5	3,2	16	150	K0371.10
K0372.1200X29	A	M18X1,5	M6	2,5x60°	31,5	11,5	3,2	16	150	K0371.10
K0372.1200X43	A	M18X1,5	M6	2,5x60°	45	11,5	3,2	16	150	K0371.10
K0372.1300X16	A	M18X1,5	M6	2,5x60°	18	11,5	3,2	16	200	K0371.10
K0372.1300X29	A	M18X1,5	M6	2,5x60°	31,5	11,5	3,2	16	200	K0371.10
K0372.1300X43	A	M18X1,5	M6	2,5x60°	45	11,5	3,2	16	200	K0371.10