

## Szárbefogó elemek

### Termékleírás / Termékillusztrációk



### Leírás

#### Anyag:

Szorítópfák, acél.

Nyomórugó, 1.4310.

Szorítócsavar, 8.8 szilárdsági osztály.

#### Kivitel:

Szorítópfák, barnított.

Szorítócsavar, kékre horganyzott.

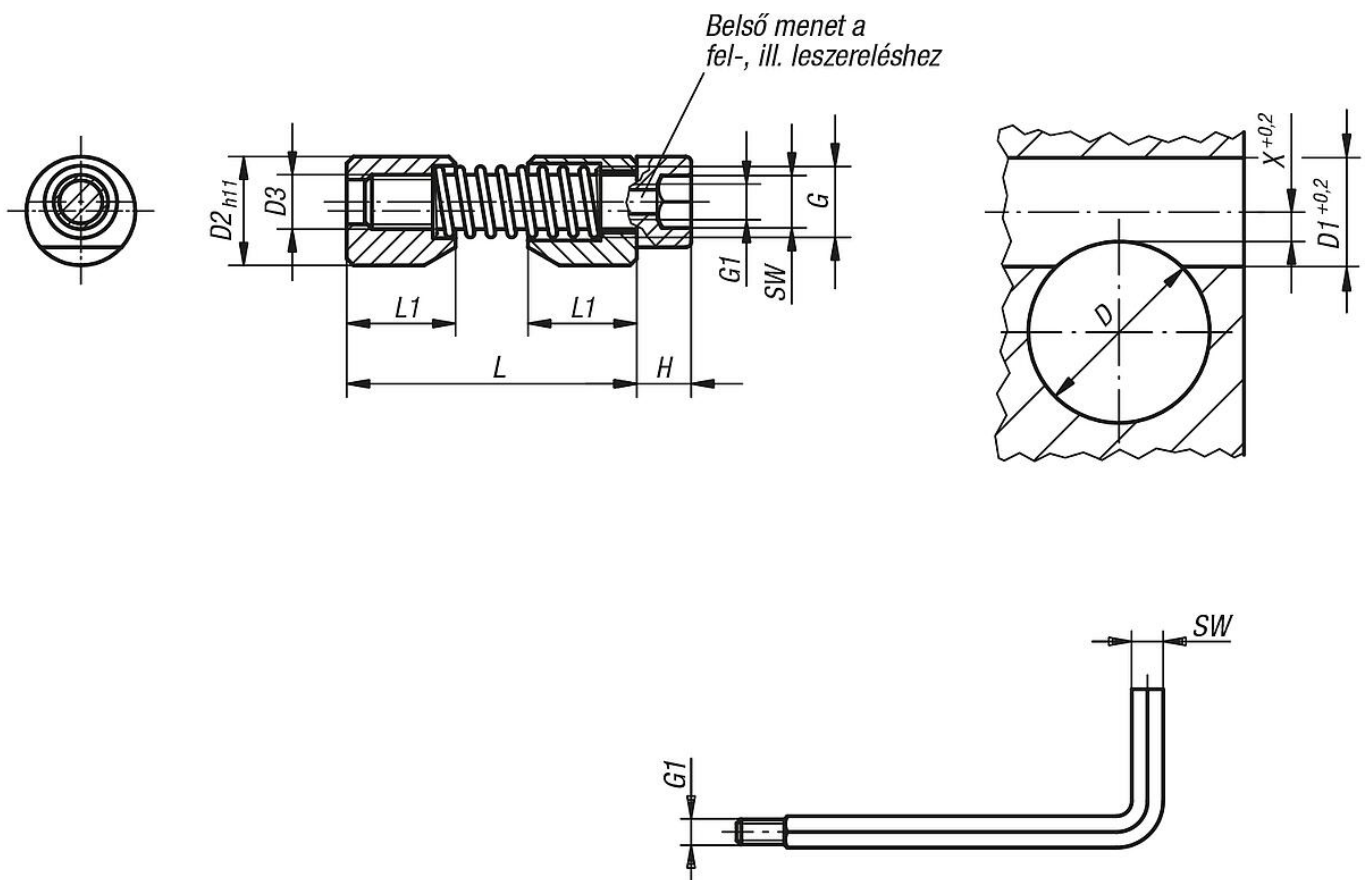
#### További információk:

A szárbefogók egyszerű alternatívát nyújtanak a kör keresztmetszetű elemek hagyományos befogásához (hornyos és szorítócsavar).

A befogók a legkülönbözőbb anyagokhoz (pl. fémek, műanyagok, fa, ...) alkalmasak.

A szoruló szorítópfák meglazításához elég egy tengelyirányú ütés vagy egy kihúzás a szorítópfákban található további menet, ill. a hengeresfejú csavar belső kulcsnyílása révén.

### Rajzok



Speciális imbuszkulcs hernyócsavarral.  
A hengeresfejú csavar G1 menetébe kell becsavarni a szárbefogó pozicionálásához, ill. oldásához.

## Szárbefogó elemek

### Termékáttekintés

### Szárbefogó elemek

Rendelési szám	D min.	D max.	D1	D2	D3	G	G1	H	L max.	L1	SW	X	Szorítónyomaték Mx Nm	Meghúzási nyomaték max. Nm	Szerelőszerszám rendelési száma
<b>K0375.04</b>	6	10	8	8	M4	M5	M2,5	4	27	8	3	2,8	max. 20	2,9	K0375.904
<b>K0375.05</b>	10	15	10	10	M5	M6	M3	5	33	10	4	3,3	max. 45	6	K0375.905
<b>K0375.06</b>	15	20	12	12	M6	M7	M4	6	39	12	5	3,5	max. 100	10	K0375.906
<b>K0375.08</b>	20	30	16	16	M8	M10	M5	8	46	16	6	4	max. 170	25	K0375.908
<b>K0375.10</b>	30	40	20	20	M10	M12	M6	10	53	20	8	4,8	max. 290	46	K0375.910
<b>K0375.12</b>	40	60	25	25	M12	M14	M8	12	70	25	10	5,6	max. 450	82	K0375.912
<b>K0375.16</b>	60	125	30	30	M16	M18	M10	16	81	30	14	7,9	max. 650	206	K0375.916