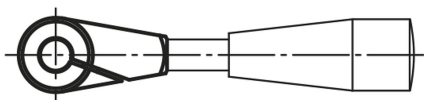


Szorító agyak

Termékleírás / Termékillustrációk



Leírás

Anyag:

1.1206 nemesíthető acél.

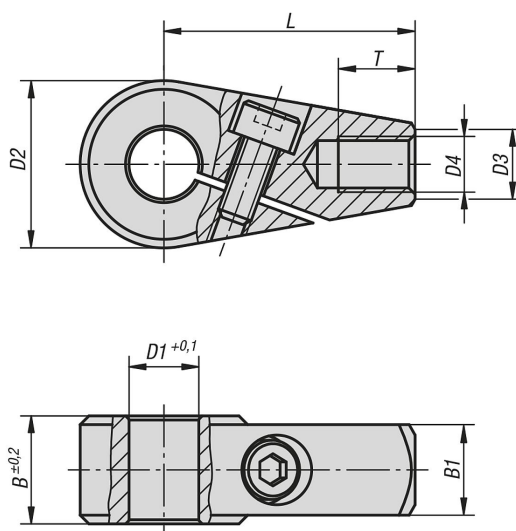
Kivitel:

Barnított.

További információk:

A szorító agyak gyorsan és egyszerűen fűzhetők fel tengelyekre, állíthatók a megfelelő működtetési helyzetbe, majd szoríthatók meg. A biztonságos nyomatékátvitel érdekében a tengely tőrése nem haladhatja meg a h11 tőrést. A rögzítő menetre (D2) fogantyúrudak csavarhatók fel.

Rajzok



Termékáttekintés

Szorító agyak

Rendelési szám	D1	D2	D3	D4	B	B1	L	T
K0376.0810	10	24	10	M8	15,5	13	36	11
K0376.0812	12	24	10	M8	15,5	13	36	11
K0376.1012	12	28	12	M10	17,5	15	41	14
K0376.1014	14	28	12	M10	17,5	15	41	14
K0376.1214	14	32	14	M12	19,5	17	45	16
K0376.1216	16	32	14	M12	19,5	17	45	16

K0376

Szorító agyak



Termékáttekintés
