

Rögzítőkészlet munkadarab stabilizátor T-hornyához

Termékleírás / Termékillustrációk



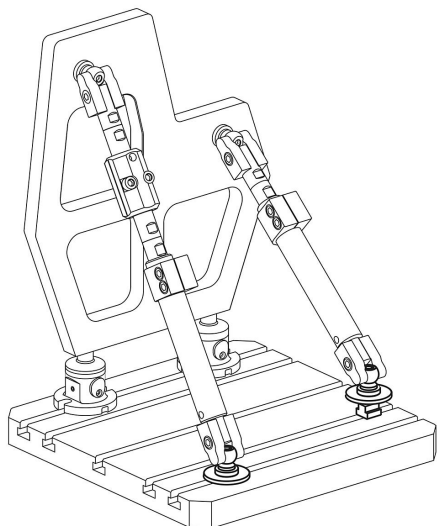
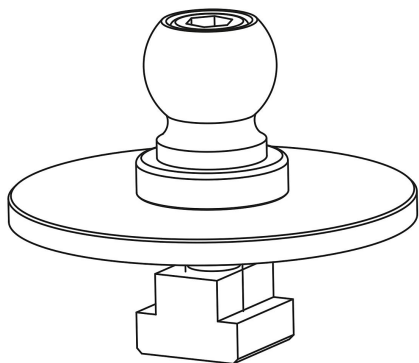
Leírás

Anyag:
Acél.

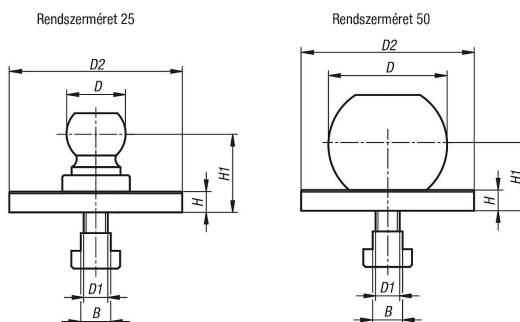
További információk:

A T-hornyokhoz való rögzítő készlet alkalmas a T-horonnyal ellátott gépasztalokon történő alkalmazásra.

A két rendszerméret között cserélhetők a szorítógyölyök.



Rajzok



Termékáttekintés

Rögzítőkészlet munkadarab stabilizátor T-hornyához

Termékáttekintés

Rögzítőkészlet munkadarab stabilizátor T-hornyához

Rendelési szám	Méret	B	D	D1	D2	H	H1
K1189.2514	25	14	25,4	M10	78	10	35
K1189.2518	25	18	25,4	M10	78	10	35
K1189.2522	25	22	25,4	M10	78	10	35
K1189.2528	25	28	25,4	M10	78	10	35
K1189.5014	50	14	50	M10	78	10	30
K1189.5018	50	18	50	M10	78	10	30
K1189.5022	50	22	50	M10	78	10	30
K1189.5028	50	28	50	M10	78	10	30