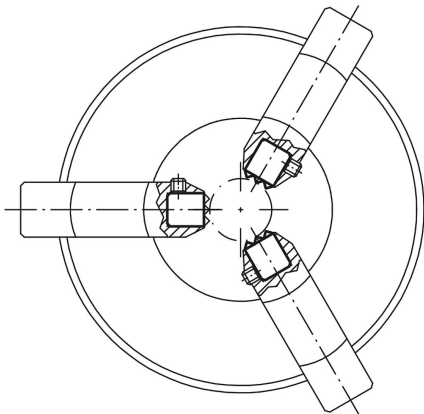


Gripperek és betétek, kör alakú

Termékleírás / Termékillesztrációk



Leírás

Anyag:

C, F, M alak, szerszámacél

E, O, P alak, nemesacél

K alak, POM

Kivitel:

C alak, edzett és barnított.

E alak, edzett, fémtiszta.

K alak, fehér.

O alak, gyémántfelülettel, 100-as csiszoló szemcseméretre hasonló.

P alak, poliuretán felülettel, 60° Shore keménység.

F alak, edzett és barnított.

M alak, keményfém bordázott, barnított.

További információk:

A gripperek és a betétek beszerelhetők szorító karokba, megfogó rendszerekbe, befogó szerkezetekbe, szorítópozákba és önbeálló támaszokba. A gripper használatával a legnagyobb nyomatékok és átlagon felüli tartóerők átvitele még kemény anyagok és felületi rendellenességek esetén is lehetséges.

O alak: Az abraszív gyémántfelület szorosan össze van olvasztva az alaptesttel. Kiválóan alkalmas csúszós vagy csúszós alkalmazások befogására a szorítónyomás töredékével. Ennek során a gyémántrészecskék nagy tartóerőket visznek át egy igen kis felületre, a felület minimális befolyásolása mellett. A gyémántfelület kiváló kopásállóságot biztosít.

P alak: A poliuretán felület szorosan az alaptestre van vulkanizálva. Kopásálló és nem fog. Optimális védelmet nyújt az érzékeny felületek sérülései ellen. A gyöngyszerű felület lehetővé teszi a nagy tartóerőket és engedi eltávozni a levegőt; így módon nem keletkezik szívóhatás a kontaktfelület és az önbeálló támasz között.

A gripperek és a betétek a következőkben megnevezett önbeálló támaszokra szerelhetők fel:

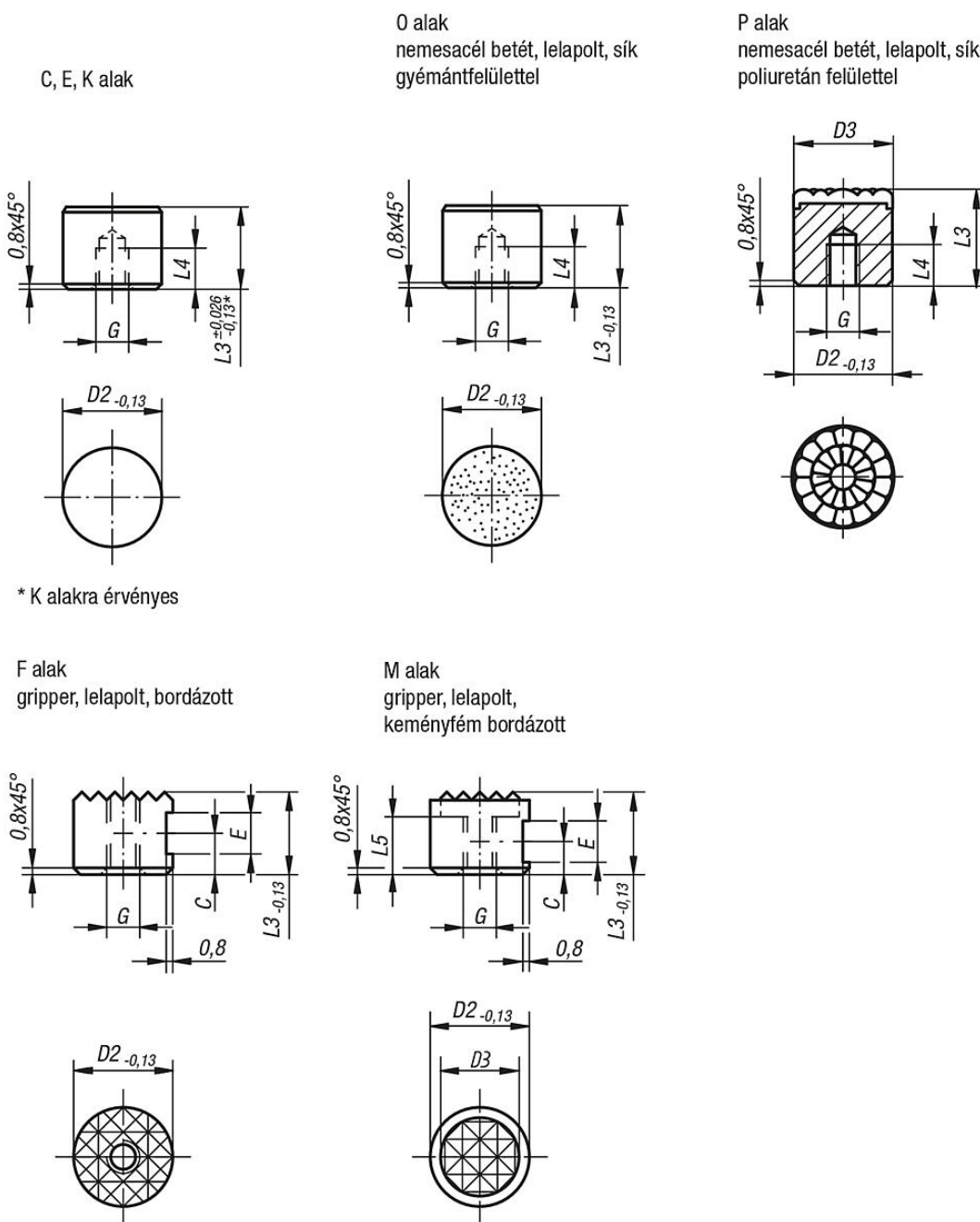
Rendelési szám K0285.117X022 ... K0285.936X036

Rendelési szám K0289.110X015 ... K0289.924X100

Rendelési szám K0291.120X030 ... K0291.924X080

Gripperek és betétek, kör alakú

Rajzok



Termékáttekintés

Betétek, kör keresztmetszetű, C, E, K, O alak

Rendelési szám Alak C	Rendelési szám Alak E	Rendelési szám Alak K	Rendelési szám Alak O	D2	L3	L4	G
K0385.10108	K0385.10102	K0385.10109	K0385.10105	10	10	5	M5
K0385.10128	K0385.10122	K0385.10129	K0385.10125	10	12	6,4	M5
K0385.12108	K0385.12102	K0385.12109	K0385.12105	12	10	5	M5
K0385.12128	K0385.12122	K0385.12129	K0385.12125	12	12	6,4	M5
K0385.16108	K0385.16102	K0385.16109	K0385.16105	16	10	5	M6
K0385.16128	K0385.16122	K0385.16129	K0385.16125	16	12	6,4	M6
K0385.20108	K0385.20102	K0385.20109	K0385.20105	20	10	5	M6
K0385.20128	K0385.20122	K0385.20129	K0385.20125	20	12	6,4	M6
K0385.25108	K0385.25102	K0385.25109	K0385.25105	25	10	5	M6

Gripperek és betétek, kör alakú

Termékáttekintés

Rendelési szám Alak C	Rendelési szám Alak E	Rendelési szám Alak K	Rendelési szám Alak O	D2	L3	L4	G
K0385.25128	K0385.25122	K0385.25129	K0385.25125	25	12	6,4	M6

Betétek, köralakú, P alak

Rendelési szám	Alak	D2	D3	L3	L4	G
K0385.08126	P	8	8	12	6	M4
K0385.10126	P	10	10	12	6	M5
K0385.12126	P	12	13	12	6	M5
K0385.16126	P	16	16	12	6	M6
K0385.20126	P	20	21	12	6	M6
K0385.25126	P	25	27	12	6	M6

Gripperek, kör keresztmetszetű, F, M alak

Rendelési szám Alak F	Rendelési szám Alak M	D2	D3	L3	L5	C	E	G
K0385.1010	K0385.10107	10	-7,9	10	-6	4,5	4,75	M5
K0385.1210	K0385.12107	12	-9,5	10	-6	4,5	4,75	M5
K0385.1212	K0385.12127	12	-9,5	12	-7	6	4,75	M5
K0385.1610	K0385.16107	16	-12,7	10	-6	4,5	4,75	M6
K0385.2010	K0385.20107	20	-15,9	10	-6	4,5	4,75	M6
K0385.2510	K0385.25107	25	-19	10	-6	4,5	4,75	M6