

Gripperek, hatszög alakú

Termékleírás / Termékillustrációk



Leírás

Anyag:

Hatlapfejű csavar, 10.9 szilárdsági osztály.

Recézés keményfém, 72–74 HRC keménység.

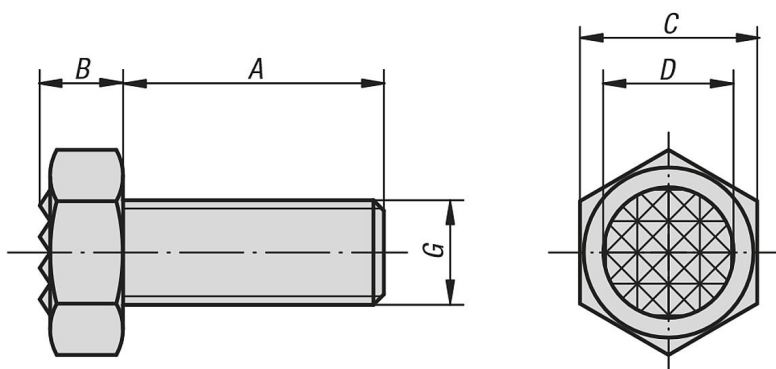
Kivitel:

Barnított.

További információk:

A keményfém recézés be van forrasztva.

Rajzok



Termékáttekintés

Gripperek, hatszög alakú

Rendelési szám	A	B	C	D	G	Recézés
K0386.1006	25	5	10	7,9	M6	ultrafinom
K0386.1308	25	6,4	13	9,5	M8	finom
K0386.1710	25	7,5	17	12,7	M10	finom
K0386.17102	40	7,5	17	12,7	M10	finom
K0386.1912	25	8,7	19	15,9	M12	finom
K0386.19122	40	8,7	19	15,9	M12	finom
K0386.2416	35	11	24	19	M16	finom
K0386.24162	50	11	24	19	M16	finom
K0386.3020	40	13,7	30	25,4	M20	ultrafinom
K0386.30202	60	13,7	30	25,4	M20	ultrafinom