

## Gripperek, állítható, B alak

Termékleírás / Termékillesztrációk



### Leírás

#### Anyag:

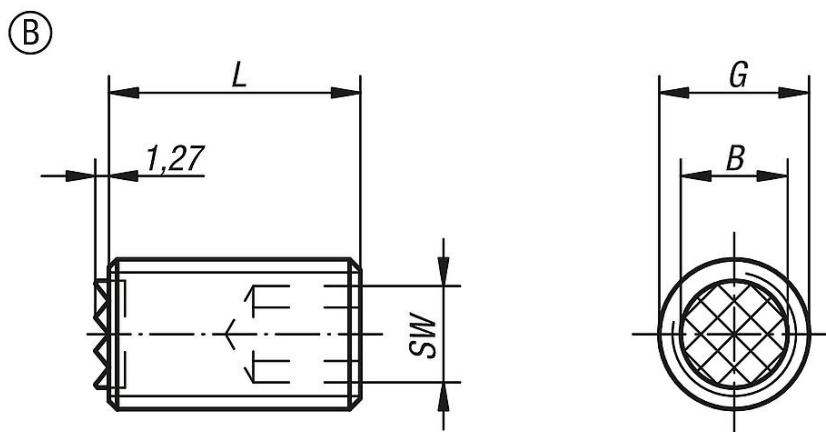
Szerszámacél, edzett, ill. keményfém.

#### További információk:

Az állítható gripperek külső végigmenete pontos beállítást tesz lehetővé minden befogási feladat esetén.

A keményfém betétek be vannak forrasztva.

### Rajzok



### Termékáttekintés

Rendelési szám	Alak	L	B	G	SW
K0388.2510	B	25	6,4	M10	5
K0388.5010	B	50	6,4	M10	5
K0388.2512	B	25	7,9	M12	6
K0388.5012	B	50	7,9	M12	6
K0388.2516	B	25	11,2	M16	8
K0388.5016	B	50	11,2	M16	8
K0388.2520	B	25	12,7	M20	10
K0388.5020	B	50	12,7	M20	10

