

Csuklós talp

Termékleírás / Termékillesztrációk



Leírás

Anyag:

A,G alak: nyomótányér, nemesíthető acél; golyós elem, automataacél.

B alak: nemesacél.

C alak: nyomótányér, POM; golyós elem, automataacél.

D alak: nyomótányér, POM; golyós elem, nemesacél.

Csúszásbiztos lemez, termoplasztikus elasztomer.

Kivitel:

A alak: golyós elem, betétedzésű, barnított.

G alak: golyós elem, betétedzésű, barnított, csúszásbiztos lemezzel.

B alak: fémtiszta.

C alak: golyós elem, betétedzésű, barnított.

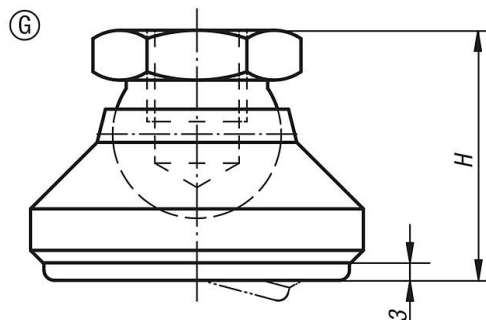
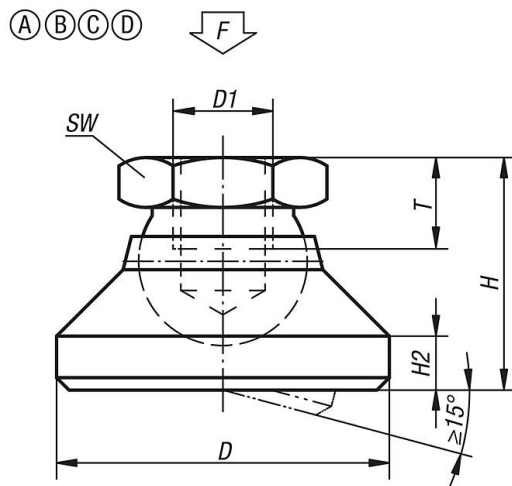
D alak: golyós elem, fémtiszta.

További információk:

A csúszásgátló lemez elnyeli a vibrációkat és megakadályozza a csuklós talp elcsúszását.

A táblázatban megadott terhelhetőség csupán ajánlásként szolgál arra vonatkozóan, hogy a csuklós talp mekkora folyamatos statikus terhelésig alkalmazható.

Rajzok



Csuklós talp

Termékáttekintés

Csuklós talp

Rendelési szám	Alak	D	D1	H	H2	T	SW	Terhelhetőség max., kN
K0395.106	A	20	M6	15	2,5	8,5	10	10
K0395.108	A	25	M8	18	4	9	13	18
K0395.110	A	32	M10	22	5	10	17	20
K0395.112	A	40	M12	26	6	12	19	35
K0395.116	A	50	M16	32	7	14	24	45
K0395.120	A	60	M20	42	8	18	30	55
K0395.306	B	20	M6	15	2,5	8,5	10	10
K0395.308	B	25	M8	18	4	9	13	18
K0395.310	B	32	M10	22	5	10	17	20
K0395.312	B	40	M12	26	6	12	19	35
K0395.316	B	50	M16	32	7	14	24	45
K0395.320	B	60	M20	42	8	18	30	55
K0395.506	C	20	M6	15	2,5	8,5	10	4
K0395.508	C	25	M8	18	4	9	13	7
K0395.510	C	32	M10	22	5	10	17	10
K0395.512	C	40	M12	26	6	12	19	18
K0395.516	C	50	M16	32	7	14	24	20
K0395.520	C	60	M20	42	8	18	30	22
K0395.206	D	20	M6	15	2,5	8,5	10	4
K0395.208	D	25	M8	18	4	9	13	7
K0395.210	D	32	M10	22	5	10	17	10
K0395.212	D	40	M12	26	6	12	19	18
K0395.216	D	50	M16	32	7	14	24	20
K0395.220	D	60	M20	42	8	18	30	22
K0395.410	G	32	M10	25	5	10	17	12
K0395.412	G	40	M12	29	6	12	19	17
K0395.416	G	50	M16	35	7	14	24	20
K0395.420	G	60	M20	45	8	18	30	24