

Csuklós nyomótányér, A és B alak

Termékleírás / Termékillesztrációk



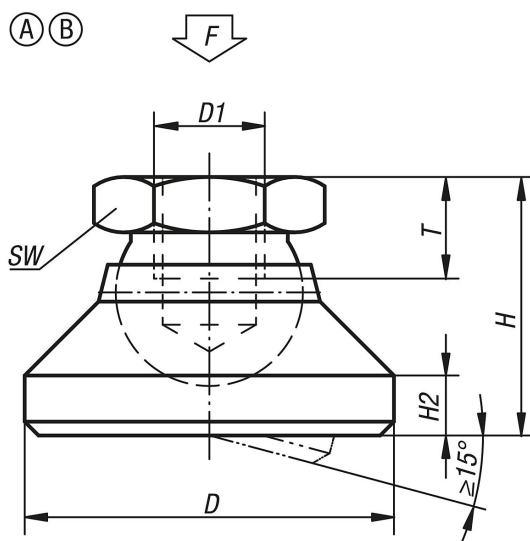
Leírás

Anyag, kivitel:

A alak: nyomótányér, nemesíthető acél; golyós elem, automataacél, betétedzésű, barnított.

B alak: nemesacél, fémtiszta.

Rajzok



Termékáttekintés

Csuklós talp

Csuklós nyomótányér, A és B alak

Termékáttekintés

| Rendelési szám | Alak | D | D1 | H | H2 | T | SW | Terhelhetőség max., kN |
|----------------|------|----|-----|----|-----|-----|----|---------------------------|
| K0395.106 | A | 20 | M6 | 15 | 2,5 | 8,5 | 10 | 10 |
| K0395.108 | A | 25 | M8 | 18 | 4 | 9 | 13 | 18 |
| K0395.110 | A | 32 | M10 | 22 | 5 | 10 | 17 | 20 |
| K0395.112 | A | 40 | M12 | 26 | 6 | 12 | 19 | 35 |
| K0395.116 | A | 50 | M16 | 32 | 7 | 14 | 24 | 45 |
| K0395.120 | A | 60 | M20 | 42 | 8 | 18 | 30 | 55 |
| K0395.306 | B | 20 | M6 | 15 | 2,5 | 8,5 | 10 | 10 |
| K0395.308 | B | 25 | M8 | 18 | 4 | 9 | 13 | 18 |
| K0395.310 | B | 32 | M10 | 22 | 5 | 10 | 17 | 20 |
| K0395.312 | B | 40 | M12 | 26 | 6 | 12 | 19 | 35 |
| K0395.316 | B | 50 | M16 | 32 | 7 | 14 | 24 | 45 |
| K0395.320 | B | 60 | M20 | 42 | 8 | 18 | 30 | 55 |