

Csuklós nyomótányér, C és D alak

Termékleírás / Termékillesztrációk



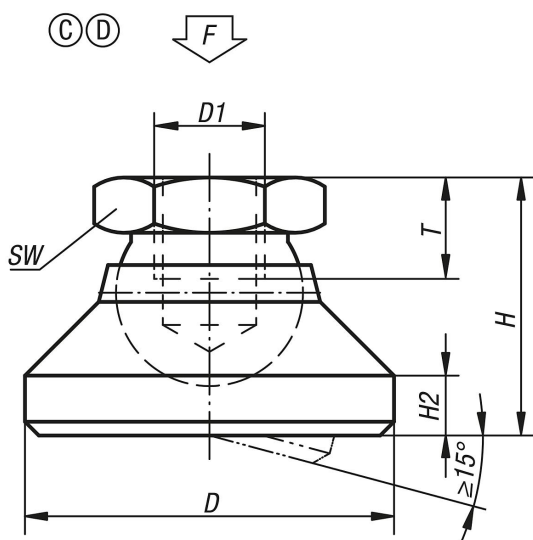
Leírás

Anyag, kivitel:

C alak: nyomótányér, POM; golyós elem, automataacél, betétedzésű, barnított.

D alak: nyomótányér, POM; golyós elem, nemesacél, fémtiszta.

Rajzok



Termékáttekintés

Rendelési szám	Alak	D	D1	H	H2	T	SW	Terhelhetőség max., kN
K0395.506	C	20	M6	15	2,5	8,5	10	4
K0395.508	C	25	M8	18	4	9	13	7

Csuklós nyomótányér, C és D alak

Termékáttekintés

Rendelési szám	Alak	D	D1	H	H2	T	SW	Terhelhetőség max., kN
K0395.510	C	32	M10	22	5	10	17	10
K0395.512	C	40	M12	26	6	12	19	18
K0395.516	C	50	M16	32	7	14	24	20
K0395.520	C	60	M20	42	8	18	30	22
K0395.206	D	20	M6	15	2,5	8,5	10	4
K0395.208	D	25	M8	18	4	9	13	7
K0395.210	D	32	M10	22	5	10	17	10
K0395.212	D	40	M12	26	6	12	19	18
K0395.216	D	50	M16	32	7	14	24	20
K0395.220	D	60	M20	42	8	18	30	22