

Csuklós nyomótányér, G alak

Termékleírás / Termékillesztrációk



Leírás

Anyag, kivitel:

G alak: nyomótányér, nemesíthető acél; golyós elem, automataacél, betétedzésű, barnított.

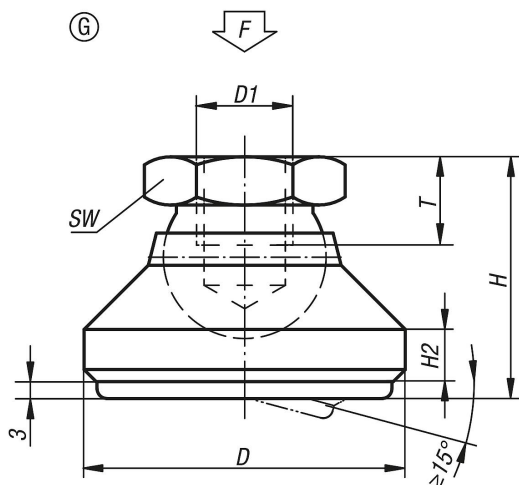
Csúszásbiztos lemez, termoplasztikus elasztomer.

További információk:

A csúszásgátló lemez elnyeli a vibrációkat és megakadályozza a csuklós talp elcsúszását.

A táblázatban megadott terhelhetőség csupán ajánlásként szolgál arra vonatkozóan, hogy a csuklós talp mekkora folyamatos statikus terhelésig alkalmazható.

Rajzok



Termékáttekintés

Rendelési szám	Alak	D	D1	H	H2	T	SW	Terhelhetőség max., kN (csak statikus terhelés esetén)
K0395.410	G	32	M10	25	5	10	17	12
K0395.412	G	40	M12	29	6	12	19	17
K0395.416	G	50	M16	35	7	14	24	20
K0395.420	G	60	M20	45	8	18	30	24