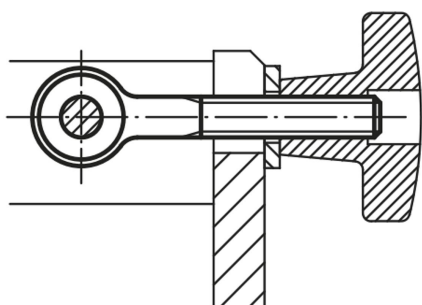


Szemescsavarok, DIN 444, B alak

Termékleírás / Termékillustrációk



Leírás

Anyag:

Acél vagy nemesacél A2.

Kivitel:

8.8 szilárdsági osztályú acél, barnított.

A2-70 nemesacél, csupasz.

További információk:

A megfelelő tengelycsapot lásd: B0430.

Rajzi hivatkozás:

U = max. 2 P (nem teljes menet)

X1 = DIN 76-1 szerint

Termékáttekintés

Szemescsavarok, DIN 444

| Rendelési szám | Alaptest anyaga | Szilárdsági osztály | Alaptest felülete | D1 | L | D2 | D3 | B | S | R |
|----------------|-----------------|---------------------|-------------------|-----|-----|----|----|----|----|-----|
| K0396.0550 | acél | 8.8 | barnított | M5 | 50 | 5 | 12 | 16 | 6 | 2,5 |
| K0396.0575 | acél | 8.8 | barnított | M5 | 75 | 5 | 12 | 16 | 6 | 2,5 |
| K0396.0650 | acél | 8.8 | barnított | M6 | 50 | 6 | 14 | 18 | 7 | 4 |
| K0396.0675 | acél | 8.8 | barnított | M6 | 75 | 6 | 14 | 18 | 7 | 4 |
| K0396.0850 | acél | 8.8 | barnított | M8 | 50 | 8 | 18 | 22 | 9 | 4 |
| K0396.0875 | acél | 8.8 | barnított | M8 | 75 | 8 | 18 | 22 | 9 | 4 |
| K0396.1075 | acél | 8.8 | barnított | M10 | 75 | 10 | 20 | 26 | 12 | 4 |
| K0396.10100 | acél | 8.8 | barnított | M10 | 100 | 10 | 20 | 26 | 12 | 4 |
| K0396.1275 | acél | 8.8 | barnított | M12 | 75 | 12 | 25 | 30 | 14 | 6 |
| K0396.12100 | acél | 8.8 | barnított | M12 | 100 | 12 | 25 | 30 | 14 | 6 |
| K0396.12120 | acél | 8.8 | barnított | M12 | 120 | 12 | 25 | 30 | 14 | 6 |
| K0396.12130 | acél | 8.8 | barnított | M12 | 130 | 12 | 25 | 36 | 14 | 6 |
| K0396.1475 | acél | 8.8 | barnított | M14 | 75 | 14 | 28 | 36 | 16 | 6 |
| K0396.14130 | acél | 8.8 | barnított | M14 | 130 | 14 | 28 | 36 | 16 | 6 |
| K0396.16130 | acél | 8.8 | barnított | M16 | 130 | 16 | 32 | 44 | 17 | 6 |
| K0396.20140 | acél | 8.8 | barnított | M20 | 140 | 18 | 40 | 52 | 22 | 6 |
| K0396.10550 | nemesacél A2 | - | fémfeltisztva | M5 | 50 | 5 | 12 | 16 | 6 | 2,5 |
| K0396.10650 | nemesacél A2 | - | fémfeltisztva | M6 | 50 | 6 | 14 | 18 | 7 | 4 |
| K0396.10675 | nemesacél A2 | - | fémfeltisztva | M6 | 75 | 6 | 14 | 18 | 7 | 4 |
| K0396.10850 | nemesacél A2 | - | fémfeltisztva | M8 | 50 | 8 | 18 | 22 | 9 | 4 |
| K0396.10875 | nemesacél A2 | - | fémfeltisztva | M8 | 75 | 8 | 18 | 22 | 9 | 4 |
| K0396.11075 | nemesacél A2 | - | fémfeltisztva | M10 | 75 | 10 | 20 | 26 | 12 | 4 |
| K0396.110100 | nemesacél A2 | - | fémfeltisztva | M10 | 100 | 10 | 20 | 26 | 12 | 4 |
| K0396.11275 | nemesacél A2 | - | fémfeltisztva | M12 | 75 | 12 | 25 | 30 | 14 | 6 |
| K0396.112100 | nemesacél A2 | - | fémfeltisztva | M12 | 100 | 12 | 25 | 30 | 14 | 6 |
| K0396.112120 | nemesacél A2 | - | fémfeltisztva | M12 | 120 | 12 | 25 | 30 | 14 | 6 |
| K0396.112130 | nemesacél A2 | - | fémfeltisztva | M12 | 130 | 12 | 25 | 36 | 14 | 6 |
| K0396.11475 | nemesacél A2 | - | fémfeltisztva | M14 | 75 | 14 | 28 | 36 | 16 | 6 |
| K0396.114130 | nemesacél A2 | - | fémfeltisztva | M14 | 130 | 14 | 28 | 36 | 16 | 6 |
| K0396.116130 | nemesacél A2 | - | fémfeltisztva | M16 | 130 | 16 | 32 | 44 | 17 | 6 |
| K0396.120140 | nemesacél A2 | - | fémfeltisztva | M20 | 140 | 18 | 40 | 52 | 22 | 6 |

Szemescsavarok, DIN 444, B alak

Termékáttekintés

Tájékoztatás(ok) erről a cikkről

A szemescsavarok egy aránylag nagyméretű gyűrűből és egy menetből álló rögzítőelemek. A gyűrű adja a szemescsavarok alakját, és ebből származik a nevük is. A DIN 444 szabvány szerinti szemescsavarok hasonlítanak a »gyűrűs csavarokhoz, ahol a szemescsavaroknak hosszabb a menetük, míg a gyűrűs csavaroknak nagyobb a gyűrűjük. Emiatt a gyakorlati felhasználási lehetőségeik erősen különböznek. A szemescsavarok főképp különböző tárgyak, például sodronykötelek, horgok, csapok és bilincsek rögzítésére szolgálnak. Egy gyakorlati alkalmazási területük például együtt az úgynevezett feszítőzárak, melyeket ellenanyával és menetes rúddal együtt építenek fel. Ilyen feszítőelemekkel megoldható például a sodronyszerkezetek vagy drótok húzása. Nagy stabilitásuknak köszönhetően a szemescsavarok rakomány biztosítására vagy helyzet rögzítésére is alkalmasak. A szemescsavarokat gyakran »szárnyas anyákkal rögzítik. Ezzel lehetővé válik a csavarok gyors rögzítése és kioldása. A használati lehetőségek széles palettája a DIN 444 szabványnak megfelelő szemescsavarokat a gépgyártás egyik legkedveltebb elemévé teszi. Az aránylag hosszú menetek lehetővé teszik a kívánt helyre való egyszerű felszerelést. A KIPP szemescsavarjai online shopunkban acél és nemesacél kivitelben kaphatók. A DIN 444 szemescsavarokhoz illeszkedő »tengelycsapok is elérhetők.