

## Villadarabok acél vagy nemesacél menetes csappal

### Termékleírás / Termékillustrációk



### Leírás

#### Anyag:

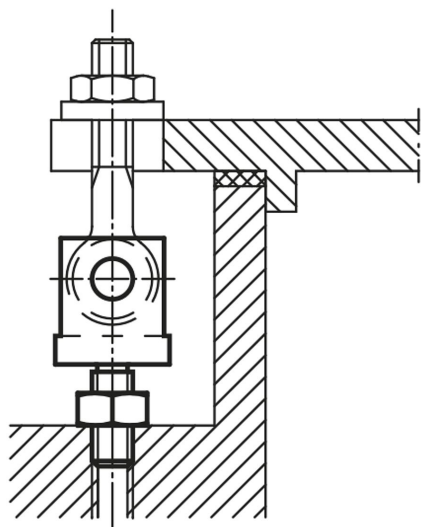
1.1191. nemesíthető acél vagy 1.4305. nemesacél

#### Kivitel:

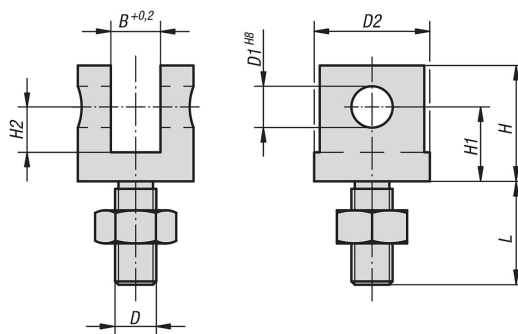
Nemesített és barnított nemesíthető acél.  
Csupasz nemesacél.

#### További információk:

A megfelelő tengelycsapot lásd: K0007.



### Rajzok



### Termékáttekintés

#### Villadarabok acél vagy nemesacél menetes csappal

| Rendelési szám | Alaptest anyaga | D   | D1 | D2 | B  | H  | H1 | H2   | L    |
|----------------|-----------------|-----|----|----|----|----|----|------|------|
| K0397.05       | edzett acél     | M5  | 5  | 12 | 6  | 16 | 10 | 7    | 14,5 |
| K0397.06       | edzett acél     | M6  | 6  | 16 | 7  | 19 | 12 | 8    | 15   |
| K0397.08       | edzett acél     | M8  | 8  | 20 | 9  | 23 | 15 | 10   | 20   |
| K0397.10       | edzett acél     | M10 | 10 | 28 | 12 | 28 | 18 | 11   | 25   |
| K0397.12       | edzett acél     | M12 | 12 | 30 | 14 | 34 | 21 | 13,5 | 30   |

## Villadarabok acél vagy nemesacél menetes csappal

### Termékáttekintés

| Rendelési szám | Alaptest anyaga | D   | D1 | D2 | B  | H  | H1 | H2   | L    |
|----------------|-----------------|-----|----|----|----|----|----|------|------|
| K0397.14       | edzett acél     | M14 | 14 | 36 | 16 | 37 | 23 | 15   | 35   |
| K0397.16       | edzett acél     | M16 | 16 | 40 | 17 | 42 | 26 | 17   | 40   |
| K0397.20       | edzett acél     | M20 | 18 | 50 | 22 | 52 | 32 | 21   | 50   |
| K0397.105      | nemesacél       | M5  | 5  | 12 | 6  | 16 | 10 | 7    | 14,5 |
| K0397.106      | nemesacél       | M6  | 6  | 16 | 7  | 19 | 12 | 8    | 15   |
| K0397.108      | nemesacél       | M8  | 8  | 20 | 9  | 23 | 15 | 10   | 20   |
| K0397.110      | nemesacél       | M10 | 10 | 28 | 12 | 28 | 18 | 11   | 25   |
| K0397.112      | nemesacél       | M12 | 12 | 30 | 14 | 34 | 21 | 13,5 | 30   |
| K0397.114      | nemesacél       | M14 | 14 | 36 | 16 | 37 | 23 | 15   | 35   |
| K0397.116      | nemesacél       | M16 | 16 | 40 | 17 | 42 | 26 | 17   | 40   |
| K0397.120      | nemesacél       | M20 | 18 | 50 | 22 | 52 | 32 | 21   | 50   |