

## Menetes betétek, belső menet, önbiztosító

Termékleírás / Termékillusztációk



### Leírás

#### Anyag:

Menetes betét, nemesacél.

#### Kivitel:

passzívált.

#### További információk:

A menetes betétek lehetővé teszik a sérült, kiszakadt és szoruló menetes furatok újrafelhasználását, ill. javítását. Ily módon lehetőség adódik a minőségi termékek selejtjeinek visszanyerésére.

A menetes betétek különböző anyagokhoz alkalmasak, még könnyűfémekhez és öntvényekhez is.

Az M6 belső menethnél nagyobb menetes betétek kettő helyet négy rögzítőékkel kerülnek szállításra.

Megeng. mérettűrések:

A felsorolt menetekre a közepes tűrésosztály vonatkozik, azaz belső menethez 6H és külső menethez 6g. További méretek  $\pm 0,25$  mm.

Műszaki útmutatást lásd "Menetes betétek használati utasítása"

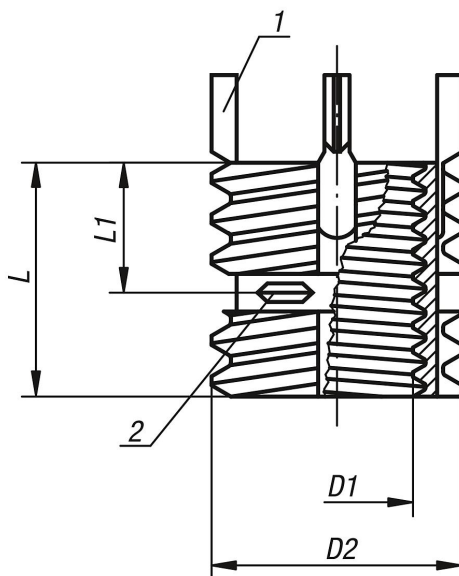
#### Előnyök:

- Könnyű és gyors beszerelés.
- A betétek rögzítése ékekkel történik úgy, hogy a deformációkból vagy rezgésekből eredő elfordulás kiküszöböljük.
- A szerelőszerzámon kívül egyéb speciális szerszámokra nincs szükség.

#### Rajzi hivatkozás:

- 1) Rögzítőék
- 2) A belső menet önbiztosító eleme

### Rajzok



## Menetes betétek, belső menet, önbiztosító

### Termékáttekintés

#### Menetes betétek, belső menet, önbiztosító, és beszerelő szerszámok

Rendelési szám	D1 belső menet	D2 külső menet	L1 hossz	L hossz	Beszerelési fúró Ø	Beszerelési süllyesztő Ø +0,25	Beszerelési menet- fúró	Beszerelési minimális menetmélység	Kiszereleési fúró Ø	Kiszereleési furatmélység	Beszerelő szerszámok rendelési száma
<b>K0401.105</b>	M5	M8	4	8	6,9	8,3	M8	9,5	5,5	4	K0398.805
<b>K0401.106</b>	M6	M10x1,25	5	10	8,8	10,3	M10x1,25	11,5	7,5	4,8	K0398.806
<b>K0401.108</b>	M8	M12x1,25	6	12	10,8	12,3	M12x1,25	13,5	9,5	4,8	K0398.808
<b>K0401.110</b>	M10	M14x1,5	7	14	12,8	14,3	M14x1,5	15,5	11,5	4,8	K0398.810
<b>K0401.112</b>	M12	M16x1,5	8	16	14,8	16,3	M16x1,5	17,5	13,5	4,8	K0398.812