

Betétek, kör keresztmetszetű, süllyesztett furattal, K alak

Termékleírás / Termékillustrációk



Leírás

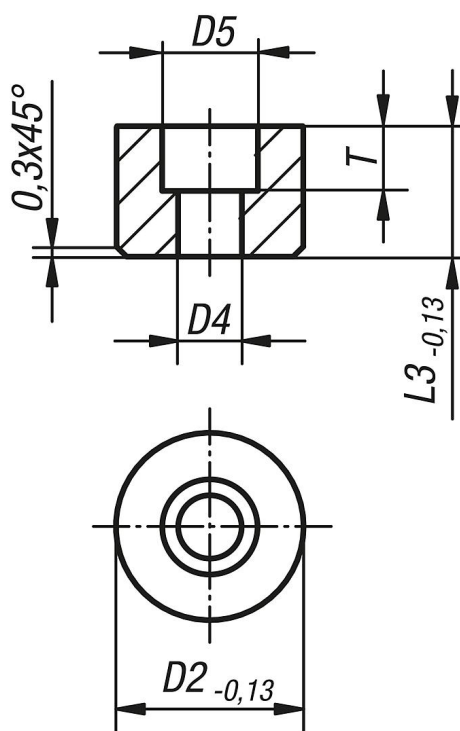
Anyag, kivitel:
K alak, POM, fehér.

További információk:

A gripperek és betétek felszerelhetők alkalmasak befogókarokra, befogó rendszerekre, fogórendszerekre, befogó szerkezetekre, befogópofákra és lengőtámaszokra való felszereléshez. A gripperek használatával nagy nyomatékok és átlagon felüli tartóerők vihetők át még kemény anyagok és felületi egyenetlenségek esetén is.

Rajzok

Ⓚ



Termékáttekintés

Rendelési szám	Alak	D2	D4	D5	L3	T
K0385.110109	K	10	3,4	6	10	5
K0385.110129	K	10	3,4	6	12	5
K0385.112109	K	12	4,5	9	10	5,6
K0385.112129	K	12	4,5	9	12	5,6
K0385.116109	K	16	5,5	11	10	6,6
K0385.116129	K	16	5,5	11	12	6,6
K0385.120109	K	20	6,6	11	10	7,6
K0385.120129	K	20	6,6	11	12	7,6
K0385.125109	K	25	6,6	11	10	7,6
K0385.125129	K	25	6,6	11	12	7,6

