

Menetes betétek, megerősített, belső menet, önbiztosító

Termékleírás / Termékillustrációk



Leírás

Anyag:

Menetes betét, nemesacél.

Kivitel:

passzívált.

További információk:

A menetes betétek lehetővé teszik a sérült, kiszakadt és szoruló menetes furatok újrafelhasználását, ill. javítását. Ily módon lehetőség adódik a minőségi termékek selejtjeinek visszanyerésére.

A menetes betétek különböző anyagokhoz alkalmasak, még könnyűfémekhez és öntvényekhez is.

Az M6 belső menethnél nagyobb menetes betétek kettő helyet négy rögzítőekkel kerülnek szállításra.

Megeng. mérettűrések:

A felsorolt menetekre a közepes tűrésosztály vonatkozik, azaz belső menethez 6H és külső menethez 6g. További méretek $\pm 0,25$ mm.

Műszaki útmutatást lásd "Menetes betétek használati utasítása"

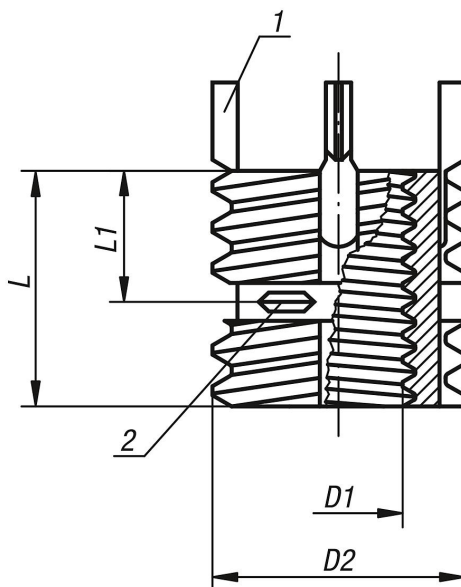
Előnyök:

- Könnyű és gyors beszerelés.
- A betétek rögzítése ékekkel történik úgy, hogy a deformációkból vagy rezgésekből eredő elfordulás kiküszöböljük.
- A szerelőszerzámon kívül egyéb speciális szerszámokra nincs szükség.

Rajzi hivatkozás:

- 1) Rögzítőék
- 2) A belső menet önbiztosító eleme

Rajzok



Menetes betétek, megerősített, belső menet, önbiztosító

Termékáttekintés

Menetes betétek, megerősített, belső menet, önbiztosító, és beszerelő szerszámok

Rendelési szám	D1 belső menet	D2 külső menet	L1 hossz	L hossz	Beszerelési fúró Ø	Beszerelési süllyesztő Ø +0,25	Beszerelési menet- fúró	Beszerelési minimális menetmélység	Kiszerezési fúró Ø	Kiszerezési furatmélység	Beszerelő szerszámok rendelési száma
K0402.104	M4	M8	4	8	6,9	8,3	M8	9,5	5,5	4	K0399.804
K0402.105	M5	M10x1,25	5	10	8,8	10,3	M10x1,25	12,5	7,5	4,8	K0399.805
K0402.106	M6	M12x1,25	6	12	10,8	12,3	M12x1,25	14,5	9,5	4,8	K0399.806
K0402.108	M8	M14x1,5	7	14	12,8	14,3	M14x1,5	16,5	11,5	4,8	K0399.808
K0402.110	M10	M16x1,5	8	16	14,8	16,3	M16x1,5	18,5	13,5	4,8	K0399.810
K0402.112	M12	M18x1,5	9	18	16,8	18,3	M18x1,5	20,5	15,5	4,8	K0399.812
K0402.114	M14	M20x1,5	10	20	18,8	20,3	M20x1,5	22,5	17,5	4,8	K0399.814
K0402.116	M16	M22x1,5	11	22	20,7	22,3	M22x1,5	24,5	17,8	6,4	K0399.816
K0402.116X15	M16x1,5	M22x1,5	11	22	20,7	22,3	M22x1,5	24,5	17,8	6,4	K0399.816
K0402.118X15	M18x1,5	M24x1,5	12	24	22,5	24,3	M24x1,5	26,5	19,8	6,4	K0399.818
K0402.120	M20	M30x2	15	30	28	30,3	M30x2	34,5	25,8	6,4	K0399.820