

Reteszelőcsapok, ECO acél vagy nemesacél, rövid kivitel, műanyag gomba alakú fogantyúval

Termékleírás / Termékillustrációk



Leírás

Anyag:

Acél kivitel:
Rögzítőszeg, edzetlen.
Menetes hüvely, 1.0718.
Rögzítőszeg, 1.4305.

Nemesacél kivitel:
Rögzítőszeg, edzetlen.
Menetes hüvely, 1.4305.
Rögzítőszeg, 1.4305.

Gomba alakú fogantyú: termoplaszt, feketésszürke.

Kivitel:

Acél kivitel:
Rögzítő stift, edzetlen.
Menetes hüvely, kék passzívált.
Rögzítő stift, fémtiszta.

Nemesacél kivitel:
rögzítő stift, nem edzett.
Acél elemek, fémtiszta.

További információk:

A rögzítőcsapokat akkor használják, ha meg kell akadályozni, hogy a reteszelési helyzet az oldalirányú erők hatására megváltozzon. Csak a csavar kézi kioldása után lehet másik reteszelési helyzetbe lépni. A normál menetű, nem köszörült és edzetlen rögzítőstifttekkel ellátott rögzítőcsapok olcsó alternatívát jelentenek a meglévő rögzítőcsapokkal szemben. Ez a pontosság azonban sok alkalmazáshoz elegendő. Az alacsonyabb gyártási tűréshatások miatt a termékek kevésbé érzékenyek az eltérésekre, amelyek akkor fordulhatnak elő, ha a rögzítőcsapokat a megfelelő furathoz igazítják. Az összeszerelés során be kell tartani a megadott maximális meghúzási nyomatékot.

Egyedi igényre:

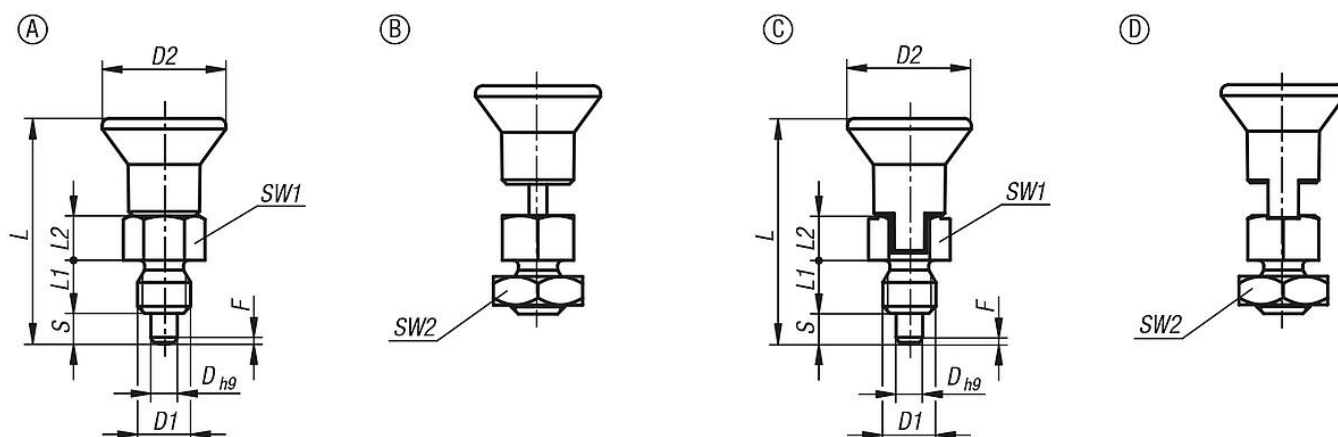
Speciális kivitelek.

Rajzi hivatkozás:

A alak: fixáló horony nélkül, ellenanya nélkül
B alak: fixáló horony nélkül, ellenanyával
C alak: reteszhoronnyal, ellenanya nélkül
D alak: reteszhoronnyal, ellenanyával

Reteszelőcsapok, ECO acél vagy nemesacél, rövid kivitel, műanyag gomba alakú fogantyúval

Rajzok



Termékáttekintés

Rögítőcsapok, ECO rövid kivitel

Rendelési szám	Alak	Alaptest anyaga	D	D1	D2	L	L1	L2	Lököt S	SW1	SW2	F x 30°	Rugóerő, kezdeti F1 kb. N	Rugóerő, végső F2 kb. N	Meghúzási nyomaték max. Nm
K0748.01903060	A	acél	3	M6	14	25,5	6	5	3,5	8	-	0,8	3,5	8	2
K0748.01004080	A	acél	4	M8	18	29,5	6	6	4	10	-	1	3,5	9	2
K0748.01105100	A	acél	5	M10	21	34,5	8	7	5	13	-	1,3	6	12	7
K0748.01206120	A	acél	6	M12	25	41,7	10	8	6	14	-	1,8	6	12	15
K0748.01308160	A	acél	8	M16	33	54	12	10	8	19	-	2,3	6	13	20
K0748.11903060	A	nemesacél	3	M6	14	25,5	6	5	3,5	8	-	0,8	3,5	8	2
K0748.11004080	A	nemesacél	4	M8	18	29,5	6	6	4	10	-	1	3,5	9	2
K0748.11105100	A	nemesacél	5	M10	21	34,5	8	7	5	13	-	1,3	6	12	7
K0748.11206120	A	nemesacél	6	M12	25	41,7	10	8	6	14	-	1,8	6	12	15
K0748.11308160	A	nemesacél	8	M16	33	54	12	10	8	19	-	2,3	6	13	20
K0748.02903060	B	acél	3	M6	14	25,5	6	5	3,5	8	10	0,8	3,5	8	2
K0748.02004080	B	acél	4	M8	18	29,5	6	6	4	10	13	1	3,5	9	2
K0748.02105100	B	acél	5	M10	21	34,5	8	7	5	13	17	1,3	6	12	7
K0748.02206120	B	acél	6	M12	25	41,7	10	8	6	14	19	1,8	6	12	15
K0748.02308160	B	acél	8	M16	33	54	12	10	8	19	24	2,3	6	13	20
K0748.12903060	B	nemesacél	3	M6	14	25,5	6	5	3,5	8	10	0,8	3,5	8	2
K0748.12004080	B	nemesacél	4	M8	18	29,5	6	6	4	10	13	1	3,5	9	2
K0748.12105100	B	nemesacél	5	M10	21	34,5	8	7	5	13	17	1,3	6	12	7
K0748.12206120	B	nemesacél	6	M12	25	41,7	10	8	6	14	19	1,8	6	12	15
K0748.12308160	B	nemesacél	8	M16	33	54	12	10	8	19	24	2,3	6	13	20
K0748.03903060	C	acél	3	M6	14	25,5	6	5	3,5	8	-	0,8	3,5	8	2
K0748.03004080	C	acél	4	M8	18	29,5	6	6	4	10	-	1	3,5	9	2
K0748.03105100	C	acél	5	M10	21	34,5	8	7	5	13	-	1,3	6	12	7
K0748.03206120	C	acél	6	M12	25	41,7	10	8	6	14	-	1,8	6	12	15
K0748.03308160	C	acél	8	M16	33	54	12	10	8	19	-	2,3	6	13	20
K0748.13903060	C	nemesacél	3	M6	14	25,5	6	5	3,5	8	-	0,8	3,5	8	2
K0748.13004080	C	nemesacél	4	M8	18	29,5	6	6	4	10	-	1	3,5	9	2
K0748.13105100	C	nemesacél	5	M10	21	34,5	8	7	5	13	-	1,3	6	12	7
K0748.13206120	C	nemesacél	6	M12	25	41,7	10	8	6	14	-	1,8	6	12	15
K0748.13308160	C	nemesacél	8	M16	33	54	12	10	8	19	-	2,3	6	13	20
K0748.04903060	D	acél	3	M6	14	25,5	6	5	3,5	8	10	0,8	3,5	8	2
K0748.04004080	D	acél	4	M8	18	29,5	6	6	4	10	13	1	3,5	9	2
K0748.04105100	D	acél	5	M10	21	34,5	8	7	5	13	17	1,3	6	12	7
K0748.04206120	D	acél	6	M12	25	41,7	10	8	6	14	19	1,8	6	12	15
K0748.04308160	D	acél	8	M16	33	54	12	10	8	19	24	2,3	6	13	20
K0748.14903060	D	nemesacél	3	M6	14	25,5	6	5	3,5	8	10	0,8	3,5	8	2
K0748.14004080	D	nemesacél	4	M8	18	29,5	6	6	4	10	13	1	3,5	9	2
K0748.14105100	D	nemesacél	5	M10	21	34,5	8	7	5	13	17	1,3	6	12	7
K0748.14206120	D	nemesacél	6	M12	25	41,7	10	8	6	14	19	1,8	6	12	15

Reteszelőcsapok, ECO acél vagy nemesacél, rövid kivitel, műanyag gomba alakú fogantyúval

Termékáttekintés

Rendelési szám	Alak	Alaptest anyaga	D	D1	D2	L	L1	L2	Lökets	SW1	SW2	F x 30°	Rugóerő, kezdeti F1 kb. N	Rugóerő, végső F2 kb. N	Meghúzási nyomaték max. Nm
K0748.14308160	D	nemesacél	8	M16	33	54	12	10	8	19	24	2,3	6	13	20