

Háromágú csillagfogantyú, 2K, ergonomikus, külső menettel

Termékleírás / Termékillustrációk



Leírás

Anyag:

Kemény komponensek, üvegszál erősítésű műanyag.

Puha komponensek, termoplasztikus elasztomer.

Menetes csapok, acél, 5.8 szilárdsági osztály vagy nemesacél, 1.4305.

Kivitel:

Acél, kék passzívált.

Nemesacél, fémtiszta.

További információk:

Alapkivitelben grafitfekete RAL 9011

(kemény komponens) és feketésszürke

RAL 7021 (puha komponens)

színkombinációban kerülnek kiszállításra.

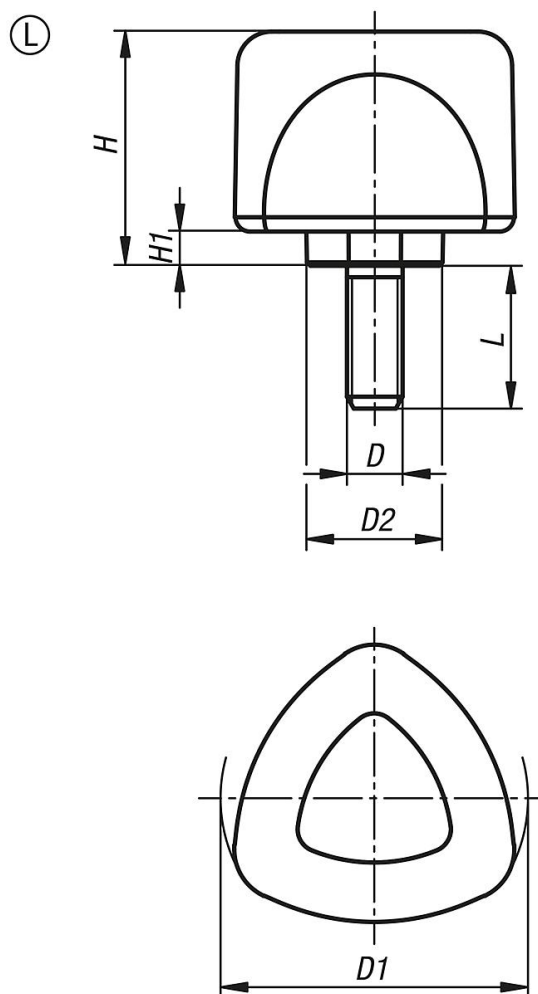
A puha komponensek révén a kezelőelemek jó fogásúak. A zárt kialakítási forma kellő védelmet nyújt a szennyeződésekkel szemben.

Egyedi igényre:

További színkombinációk.

Háromágú csillagfogyantú, 2K, ergonomikus, külső menettel

Rajzok



Termékáttekintés

| Rendelési szám | Alak | Komponens anyaga | D | D1 | D2 | H | H1 | L |
|----------------|------|------------------|-----|------|------|----|----|----|
| K0980.5008X20 | L | acél | M8 | 53,8 | 23,9 | 41 | 6 | 20 |
| K0980.5008X25 | L | acél | M8 | 53,8 | 23,9 | 41 | 6 | 25 |
| K0980.5008X30 | L | acél | M8 | 53,8 | 23,9 | 41 | 6 | 30 |
| K0980.5008X40 | L | acél | M8 | 53,8 | 23,9 | 41 | 6 | 40 |
| K0980.5010X20 | L | acél | M10 | 53,8 | 23,9 | 41 | 6 | 20 |
| K0980.5010X25 | L | acél | M10 | 53,8 | 23,9 | 41 | 6 | 25 |
| K0980.5010X30 | L | acél | M10 | 53,8 | 23,9 | 41 | 6 | 30 |
| K0980.5010X40 | L | acél | M10 | 53,8 | 23,9 | 41 | 6 | 40 |
| K0980.6308X20 | L | acél | M8 | 67,7 | 23,9 | 36 | 6 | 20 |
| K0980.6308X25 | L | acél | M8 | 67,7 | 23,9 | 36 | 6 | 25 |
| K0980.6308X30 | L | acél | M8 | 67,7 | 23,9 | 36 | 6 | 30 |
| K0980.6308X40 | L | acél | M8 | 67,7 | 23,9 | 36 | 6 | 40 |
| K0980.6310X20 | L | acél | M10 | 67,7 | 23,9 | 36 | 6 | 20 |
| K0980.6310X25 | L | acél | M10 | 67,7 | 23,9 | 36 | 6 | 25 |
| K0980.6310X30 | L | acél | M10 | 67,7 | 23,9 | 36 | 6 | 30 |
| K0980.6310X40 | L | acél | M10 | 67,7 | 23,9 | 36 | 6 | 40 |
| K0980.05008X20 | L | nemesacél | M8 | 53,8 | 23,9 | 41 | 6 | 20 |
| K0980.05008X25 | L | nemesacél | M8 | 53,8 | 23,9 | 41 | 6 | 25 |
| K0980.05008X30 | L | nemesacél | M8 | 53,8 | 23,9 | 41 | 6 | 30 |
| K0980.05008X40 | L | nemesacél | M8 | 53,8 | 23,9 | 41 | 6 | 40 |
| K0980.05010X20 | L | nemesacél | M10 | 53,8 | 23,9 | 41 | 6 | 20 |
| K0980.05010X25 | L | nemesacél | M10 | 53,8 | 23,9 | 41 | 6 | 25 |
| K0980.05010X30 | L | nemesacél | M10 | 53,8 | 23,9 | 41 | 6 | 30 |

Háromágú csillagfogantyú, 2K, ergonomikus, külső menettel

Termékáttekintés

| Rendelési szám | Alak | Komponens anyaga | D | D1 | D2 | H | H1 | L |
|----------------|------|------------------|-----|------|------|----|----|----|
| K0980.05010X40 | L | nemesacél | M10 | 53,8 | 23,9 | 41 | 6 | 40 |
| K0980.06308X20 | L | nemesacél | M8 | 67,7 | 23,9 | 36 | 6 | 20 |
| K0980.06308X25 | L | nemesacél | M8 | 67,7 | 23,9 | 36 | 6 | 25 |
| K0980.06308X30 | L | nemesacél | M8 | 67,7 | 23,9 | 36 | 6 | 30 |
| K0980.06308X40 | L | nemesacél | M8 | 67,7 | 23,9 | 36 | 6 | 40 |
| K0980.06310X20 | L | nemesacél | M10 | 67,7 | 23,9 | 36 | 6 | 20 |
| K0980.06310X25 | L | nemesacél | M10 | 67,7 | 23,9 | 36 | 6 | 25 |
| K0980.06310X30 | L | nemesacél | M10 | 67,7 | 23,9 | 36 | 6 | 30 |
| K0980.06310X40 | L | nemesacél | M10 | 67,7 | 23,9 | 36 | 6 | 40 |