

Állítógyűrűk szárnyas markolattal, hasonló, mint a DIN 705, acél

Termékleírás / Termékillesztrációk



Leírás

Anyag:

Állítógyűrű, acél.

Szárnyas markolat, termoplaszt.

Menetes csapok, acél, 5.8 szilárdsági osztály.

Kivitel:

Állítógyűrű, fémtiszta.

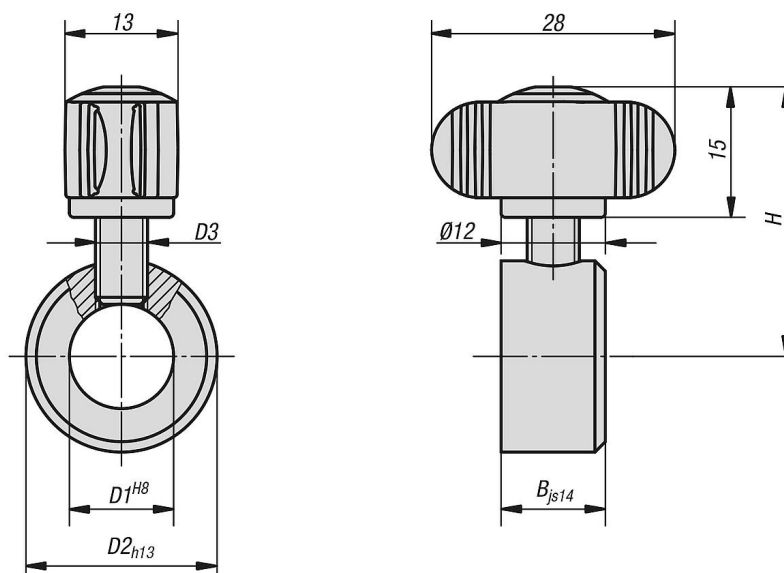
Szárnyas fogantyú, feketésszürke.

Menetes csap, kék passzívált.

Rajzi hivatkozás:

1) változtatható ütköző

Rajzok



Termékáttekintés

Állítógyűrűk szárnyas markolattal, hasonló, mint a DIN 705, acél

Rendelési szám	B	D1	D2	D3	H
K0407.100601	8	6	12	M4	26
K0407.100801	8	8	16	M4	27
K0407.101001	10	10	20	M5	30
K0407.101201	12	12	22	M6	31
K0407.101601	12	16	28	M6	33
K0407.102001	14	20	32	M6	35
K0407.102501	16	25	40	M8	37,5
K0407.103201	16	32	50	M8	46

