

Helyzetkijelző

Termékleírás / Termékillustrációk



Leírás

Anyag:

Poliamid 6 ház.
Acél üreges tengely.
Műanyag figyelőablak.
Acél hernyócsavar.

Kivitel:

Ütésálló ház.
Barnított üreges tengely.
Fekete hernyócsavar.
Fekete számlálókerekek, fehér számok.

További információk:

A helyzetkijelzők lehetővé teszik a beállított mérési értékek leolvasását egyetlen pillantással.

Ezenkívül az orsófordulatonkénti kijelzési érték (megfelelő orsóemelkedés) megválasztható, így a különböző kijelzési értékek egy gyorsító áttétellel valósulnak meg.

A helyzetkijelzők kis építési módjukkal, nagyon jól látható kijelzőikkel és finom leolvasásukkal tűnnek ki. Ezek különösen kis orsótávolságokhoz és kis tengelyátmérekhez alkalmasak, és olyan nyomatéktámasszal rendelkeznek, amelyek az ellenkező oldalon egy furatba vannak bedugva.

** Az 1. csillagnál a nyomatéktámassz helyzetét, a 2. csillagnál pedig a számlálási irányt kell megadni. (Lásd a „Beszerelési helyzet, számlálási irány” rendelési példát.)

Műszaki adatok:

- A számlálómű 4 helyértékből + finomleolvasásból áll
- Számmagasság kb. 6 mm
- Üreges tengely Ø 14 H7 mm
- Hőállóság 80 °C-ig
- Olaj- és oldószerálló

Egyedi igényre:

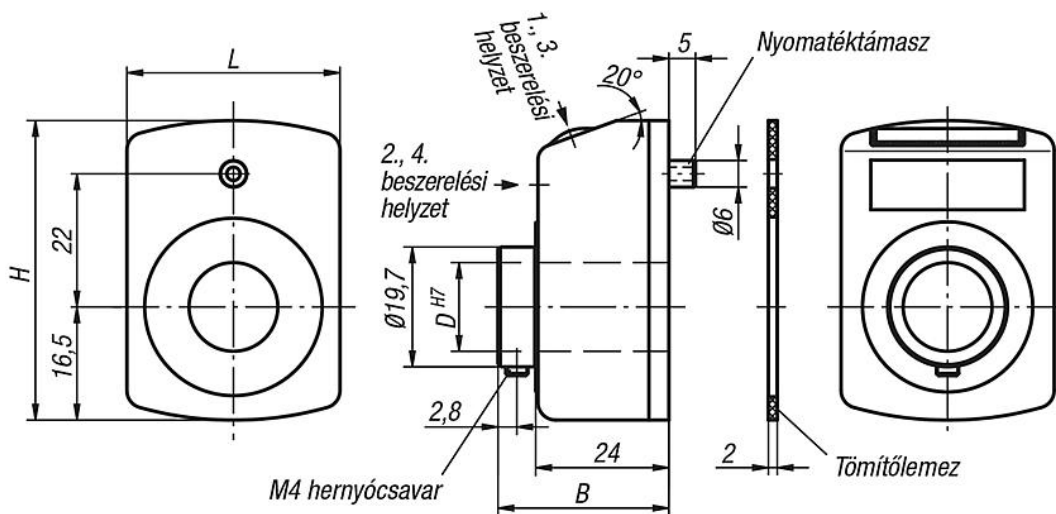
- Számlálómű-burkolat ásványi üvegből
- Nemesacél meghajtótengely
- Axialis tömítés (pormentes)
- Rezgésvédelem

Tartozékok:

- Szűkítőhüvely K0412
- Közvetéltlap K0413
- Szerelőlap K0414

Helyzetkijelző

Rajzok



<p>Kijelzés egy fordulat után, tizedeshely:</p>	<p>(1-4) beszerelési helyzet:</p>
<p>pl. K0409.01002111 0100 = 1 mm emelkedés, 2 = tizedesvessző helye jobbról a 2. helynél.</p>	<p>pl. K0409.01002111 1 = beszerelési helyzet</p>

<p>(1-2) számlálási irány:</p>	<p>(1-2) szín:</p>
<p>pl. K0409.01002111 1 = az óra járásával egyezően (növekvő értékek) 2 = az óra járásával ellentétesen (növekvő értékek)</p>	<p>pl. K0409.01002111 1 = narancs szín 2 = fekete szín</p>

Termékáttekintés

Helyzetkijelző

Rendelési szám	Alaptest színe	B D H L	Menetemelkedés	Beszerelési helyzet	Számlálási irány	Kijelzés egy fordulat után	Tizedesvessző helye	max. fordulatszám f/perc
K0409.01002111	tiszta narancssárga, RAL 2004	31 14 47 33	1	1	1	00,10	2	500

Helyzetkijelző

Termékáttekintés

Rendelési szám	Alaptest színe	B D H L	Menetemelkedés	Beszereleési helyzet	Számlálási irány	Kijelzés egy fordulat után	Tizedesvessző helye	max. fordulatszám f/perc
K0409.01002121	tiszta narancssárga, RAL 2004	31 14 47 33	1	1	2	00,10	2	500
K0409.01002211	tiszta narancssárga, RAL 2004	31 14 47 33	1	2	1	00,10	2	500
K0409.01002221	tiszta narancssárga, RAL 2004	31 14 47 33	1	2	2	00,10	2	500
K0409.01002311	tiszta narancssárga, RAL 2004	31 14 47 33	1	3	1	00,10	2	500
K0409.01002321	tiszta narancssárga, RAL 2004	31 14 47 33	1	3	2	00,10	2	500
K0409.01002411	tiszta narancssárga, RAL 2004	31 14 47 33	1	4	1	00,10	2	500
K0409.01002421	tiszta narancssárga, RAL 2004	31 14 47 33	1	4	2	00,10	2	500
K0409.01001111	tiszta narancssárga, RAL 2004	31 14 47 33	1	1	1	001,0	1	500
K0409.01001121	tiszta narancssárga, RAL 2004	31 14 47 33	1	1	2	001,0	1	500
K0409.01001211	tiszta narancssárga, RAL 2004	31 14 47 33	1	2	1	001,0	1	500
K0409.01001221	tiszta narancssárga, RAL 2004	31 14 47 33	1	2	2	001,0	1	500
K0409.01001311	tiszta narancssárga, RAL 2004	31 14 47 33	1	3	1	001,0	1	500
K0409.01001321	tiszta narancssárga, RAL 2004	31 14 47 33	1	3	2	001,0	1	500
K0409.01001411	tiszta narancssárga, RAL 2004	31 14 47 33	1	4	1	001,0	1	500
K0409.01001421	tiszta narancssárga, RAL 2004	31 14 47 33	1	4	2	001,0	1	500
K0409.01251111	tiszta narancssárga, RAL 2004	31 14 47 33	1,25	1	1	001,2/5	1	500
K0409.01251121	tiszta narancssárga, RAL 2004	31 14 47 33	1,25	1	2	001,2/5	1	500
K0409.01251211	tiszta narancssárga, RAL 2004	31 14 47 33	1,25	2	1	001,2/5	1	500
K0409.01251221	tiszta narancssárga, RAL 2004	31 14 47 33	1,25	2	2	001,2/5	1	500
K0409.01251311	tiszta narancssárga, RAL 2004	31 14 47 33	1,25	3	1	001,2/5	1	500
K0409.01251321	tiszta narancssárga, RAL 2004	31 14 47 33	1,25	3	2	001,2/5	1	500
K0409.01251411	tiszta narancssárga, RAL 2004	31 14 47 33	1,25	4	1	001,2/5	1	500
K0409.01251421	tiszta narancssárga, RAL 2004	31 14 47 33	1,25	4	2	001,2/5	1	500
K0409.01501111	tiszta narancssárga, RAL 2004	31 14 47 33	1,5	1	1	001,5	1	500
K0409.01501121	tiszta narancssárga, RAL 2004	31 14 47 33	1,5	1	2	001,5	1	500
K0409.01501211	tiszta narancssárga, RAL 2004	31 14 47 33	1,5	2	1	001,5	1	500
K0409.01501221	tiszta narancssárga, RAL 2004	31 14 47 33	1,5	2	2	001,5	1	500
K0409.01501311	tiszta narancssárga, RAL 2004	31 14 47 33	1,5	3	1	001,5	1	500
K0409.01501321	tiszta narancssárga, RAL 2004	31 14 47 33	1,5	3	2	001,5	1	500
K0409.01501411	tiszta narancssárga, RAL 2004	31 14 47 33	1,5	4	1	001,5	1	500
K0409.01501421	tiszta narancssárga, RAL 2004	31 14 47 33	1,5	4	2	001,5	1	500
K0409.02001111	tiszta narancssárga, RAL 2004	31 14 47 33	2	1	1	002,0	1	500
K0409.02001121	tiszta narancssárga, RAL 2004	31 14 47 33	2	1	2	002,0	1	500
K0409.02001211	tiszta narancssárga, RAL 2004	31 14 47 33	2	2	1	002,0	1	500
K0409.02001221	tiszta narancssárga, RAL 2004	31 14 47 33	2	2	2	002,0	1	500
K0409.02001311	tiszta narancssárga, RAL 2004	31 14 47 33	2	3	1	002,0	1	500
K0409.02001321	tiszta narancssárga, RAL 2004	31 14 47 33	2	3	2	002,0	1	500
K0409.02001411	tiszta narancssárga, RAL 2004	31 14 47 33	2	4	1	002,0	1	500
K0409.02001421	tiszta narancssárga, RAL 2004	31 14 47 33	2	4	2	002,0	1	500
K0409.02501111	tiszta narancssárga, RAL 2004	31 14 47 33	2,5	1	1	002,5	1	500
K0409.02501121	tiszta narancssárga, RAL 2004	31 14 47 33	2,5	1	2	002,5	1	500
K0409.02501211	tiszta narancssárga, RAL 2004	31 14 47 33	2,5	2	1	002,5	1	500
K0409.02501221	tiszta narancssárga, RAL 2004	31 14 47 33	2,5	2	2	002,5	1	500
K0409.02501311	tiszta narancssárga, RAL 2004	31 14 47 33	2,5	3	1	002,5	1	500
K0409.02501321	tiszta narancssárga, RAL 2004	31 14 47 33	2,5	3	2	002,5	1	500
K0409.02501411	tiszta narancssárga, RAL 2004	31 14 47 33	2,5	4	1	002,5	1	500
K0409.02501421	tiszta narancssárga, RAL 2004	31 14 47 33	2,5	4	2	002,5	1	500
K0409.03001111	tiszta narancssárga, RAL 2004	31 14 47 33	3	1	1	003,0	1	500
K0409.03001121	tiszta narancssárga, RAL 2004	31 14 47 33	3	1	2	003,0	1	500
K0409.03001211	tiszta narancssárga, RAL 2004	31 14 47 33	3	2	1	003,0	1	500
K0409.03001221	tiszta narancssárga, RAL 2004	31 14 47 33	3	2	2	003,0	1	500
K0409.03001311	tiszta narancssárga, RAL 2004	31 14 47 33	3	3	1	003,0	1	500
K0409.03001321	tiszta narancssárga, RAL 2004	31 14 47 33	3	3	2	003,0	1	500
K0409.03001411	tiszta narancssárga, RAL 2004	31 14 47 33	3	4	1	003,0	1	500
K0409.03001421	tiszta narancssárga, RAL 2004	31 14 47 33	3	4	2	003,0	1	500
K0409.04001111	tiszta narancssárga, RAL 2004	31 14 47 33	4	1	1	004,0	1	375
K0409.04001121	tiszta narancssárga, RAL 2004	31 14 47 33	4	1	2	004,0	1	375
K0409.04001211	tiszta narancssárga, RAL 2004	31 14 47 33	4	2	1	004,0	1	375
K0409.04001221	tiszta narancssárga, RAL 2004	31 14 47 33	4	2	2	004,0	1	375
K0409.04001311	tiszta narancssárga, RAL 2004	31 14 47 33	4	3	1	004,0	1	375
K0409.04001321	tiszta narancssárga, RAL 2004	31 14 47 33	4	3	2	004,0	1	375

Helyzetkijelző

Termékáttekintés

Rendelési szám	Alaptest színe	B D H L	Menete- melkedés	Beszere- lési helyzet	Számlálási irány	Kijelzés egy fordulat után	Tizedesvessző helye	max. fordulatszám f/perc
K0409.04001411	tiszta narancssárga, RAL 2004	31 14 47 33	4	4	1	004,0	1	375
K0409.04001421	tiszta narancssárga, RAL 2004	31 14 47 33	4	4	2	004,0	1	375
K0409.05001111	tiszta narancssárga, RAL 2004	31 14 47 33	5	1	1	005,0	1	300
K0409.05001121	tiszta narancssárga, RAL 2004	31 14 47 33	5	1	2	005,0	1	300
K0409.05001211	tiszta narancssárga, RAL 2004	31 14 47 33	5	2	1	005,0	1	300
K0409.05001221	tiszta narancssárga, RAL 2004	31 14 47 33	5	2	2	005,0	1	300
K0409.05001311	tiszta narancssárga, RAL 2004	31 14 47 33	5	3	1	005,0	1	300
K0409.05001321	tiszta narancssárga, RAL 2004	31 14 47 33	5	3	2	005,0	1	300
K0409.05001411	tiszta narancssárga, RAL 2004	31 14 47 33	5	4	1	005,0	1	300
K0409.05001421	tiszta narancssárga, RAL 2004	31 14 47 33	5	4	2	005,0	1	300
K0409.06001111	tiszta narancssárga, RAL 2004	31 14 47 33	6	1	1	006,0	1	250
K0409.06001121	tiszta narancssárga, RAL 2004	31 14 47 33	6	1	2	006,0	1	250
K0409.06001211	tiszta narancssárga, RAL 2004	31 14 47 33	6	2	1	006,0	1	250
K0409.06001221	tiszta narancssárga, RAL 2004	31 14 47 33	6	2	2	006,0	1	250
K0409.06001311	tiszta narancssárga, RAL 2004	31 14 47 33	6	3	1	006,0	1	250
K0409.06001321	tiszta narancssárga, RAL 2004	31 14 47 33	6	3	2	006,0	1	250
K0409.06001411	tiszta narancssárga, RAL 2004	31 14 47 33	6	4	1	006,0	1	250
K0409.06001421	tiszta narancssárga, RAL 2004	31 14 47 33	6	4	2	006,0	1	250
K0409.08001111	tiszta narancssárga, RAL 2004	31 14 47 33	8	1	1	008,0	1	180
K0409.08001121	tiszta narancssárga, RAL 2004	31 14 47 33	8	1	2	008,0	1	180
K0409.08001211	tiszta narancssárga, RAL 2004	31 14 47 33	8	2	1	008,0	1	180
K0409.08001221	tiszta narancssárga, RAL 2004	31 14 47 33	8	2	2	008,0	1	180
K0409.08001311	tiszta narancssárga, RAL 2004	31 14 47 33	8	3	1	008,0	1	180
K0409.08001321	tiszta narancssárga, RAL 2004	31 14 47 33	8	3	2	008,0	1	180
K0409.08001411	tiszta narancssárga, RAL 2004	31 14 47 33	8	4	1	008,0	1	180
K0409.08001421	tiszta narancssárga, RAL 2004	31 14 47 33	8	4	2	008,0	1	180
K0409.10001111	tiszta narancssárga, RAL 2004	31 14 47 33	10	1	1	010,0	1	150
K0409.10001121	tiszta narancssárga, RAL 2004	31 14 47 33	10	1	2	010,0	1	150
K0409.10001211	tiszta narancssárga, RAL 2004	31 14 47 33	10	2	1	010,0	1	150
K0409.10001221	tiszta narancssárga, RAL 2004	31 14 47 33	10	2	2	010,0	1	150
K0409.10001311	tiszta narancssárga, RAL 2004	31 14 47 33	10	3	1	010,0	1	150
K0409.10001321	tiszta narancssárga, RAL 2004	31 14 47 33	10	3	2	010,0	1	150
K0409.10001411	tiszta narancssárga, RAL 2004	31 14 47 33	10	4	1	010,0	1	150
K0409.10001421	tiszta narancssárga, RAL 2004	31 14 47 33	10	4	2	010,0	1	150
K0409.01002112	fekete	31 14 47 33	1	1	1	00,10	2	500
K0409.01002122	fekete	31 14 47 33	1	1	2	00,10	2	500
K0409.01002212	fekete	31 14 47 33	1	2	1	00,10	2	500
K0409.01002222	fekete	31 14 47 33	1	2	2	00,10	2	500
K0409.01002312	fekete	31 14 47 33	1	3	1	00,10	2	500
K0409.01002322	fekete	31 14 47 33	1	3	2	00,10	2	500
K0409.01002412	fekete	31 14 47 33	1	4	1	00,10	2	500
K0409.01002422	fekete	31 14 47 33	1	4	2	00,10	2	500
K0409.01001112	fekete	31 14 47 33	1	1	1	001,0	1	500
K0409.01001122	fekete	31 14 47 33	1	1	2	001,0	1	500
K0409.01001212	fekete	31 14 47 33	1	2	1	001,0	1	500
K0409.01001222	fekete	31 14 47 33	1	2	2	001,0	1	500
K0409.01001312	fekete	31 14 47 33	1	3	1	001,0	1	500
K0409.01001322	fekete	31 14 47 33	1	3	2	001,0	1	500
K0409.01001412	fekete	31 14 47 33	1	4	1	001,0	1	500
K0409.01001422	fekete	31 14 47 33	1	4	2	001,0	1	500
K0409.01251112	fekete	31 14 47 33	1,25	1	1	001,2/5	1	500
K0409.01251122	fekete	31 14 47 33	1,25	1	2	001,2/5	1	500
K0409.01251212	fekete	31 14 47 33	1,25	2	1	001,2/5	1	500
K0409.01251222	fekete	31 14 47 33	1,25	2	2	001,2/5	1	500
K0409.01251312	fekete	31 14 47 33	1,25	3	1	001,2/5	1	500
K0409.01251322	fekete	31 14 47 33	1,25	3	2	001,2/5	1	500
K0409.01251412	fekete	31 14 47 33	1,25	4	1	001,2/5	1	500
K0409.01251422	fekete	31 14 47 33	1,25	4	2	001,2/5	1	500
K0409.01501112	fekete	31 14 47 33	1,5	1	1	001,5	1	500
K0409.01501122	fekete	31 14 47 33	1,5	1	2	001,5	1	500
K0409.01501212	fekete	31 14 47 33	1,5	2	1	001,5	1	500

Helyzetkijelző

Termékáttekintés

Rendelési szám	Alaptest színe	B D H L	Menete- melkedés	Beszere- lési helyzet	Számlálási irány	Kijelzés egy fordulat után	Tizedesvessző helye	max. fordulatszám f/perc
K0409.01501222	fekete	31 14 47 33	1,5	2	2	001,5	1	500
K0409.01501312	fekete	31 14 47 33	1,5	3	1	001,5	1	500
K0409.01501322	fekete	31 14 47 33	1,5	3	2	001,5	1	500
K0409.01501412	fekete	31 14 47 33	1,5	4	1	001,5	1	500
K0409.01501422	fekete	31 14 47 33	1,5	4	2	001,5	1	500
K0409.02001112	fekete	31 14 47 33	2	1	1	002,0	1	500
K0409.02001122	fekete	31 14 47 33	2	1	2	002,0	1	500
K0409.02001212	fekete	31 14 47 33	2	2	1	002,0	1	500
K0409.02001222	fekete	31 14 47 33	2	2	2	002,0	1	500
K0409.02001312	fekete	31 14 47 33	2	3	1	002,0	1	500
K0409.02001322	fekete	31 14 47 33	2	3	2	002,0	1	500
K0409.02001412	fekete	31 14 47 33	2	4	1	002,0	1	500
K0409.02001422	fekete	31 14 47 33	2	4	2	002,0	1	500
K0409.02501112	fekete	31 14 47 33	2,5	1	1	002,5	1	500
K0409.02501122	fekete	31 14 47 33	2,5	1	2	002,5	1	500
K0409.02501212	fekete	31 14 47 33	2,5	2	1	002,5	1	500
K0409.02501222	fekete	31 14 47 33	2,5	2	2	002,5	1	500
K0409.02501312	fekete	31 14 47 33	2,5	3	1	002,5	1	500
K0409.02501322	fekete	31 14 47 33	2,5	3	2	002,5	1	500
K0409.02501412	fekete	31 14 47 33	2,5	4	1	002,5	1	500
K0409.02501422	fekete	31 14 47 33	2,5	4	2	002,5	1	500
K0409.03001112	fekete	31 14 47 33	3	1	1	003,0	1	500
K0409.03001122	fekete	31 14 47 33	3	1	2	003,0	1	500
K0409.03001212	fekete	31 14 47 33	3	2	1	003,0	1	500
K0409.03001222	fekete	31 14 47 33	3	2	2	003,0	1	500
K0409.03001312	fekete	31 14 47 33	3	3	1	003,0	1	500
K0409.03001322	fekete	31 14 47 33	3	3	2	003,0	1	500
K0409.03001412	fekete	31 14 47 33	3	4	1	003,0	1	500
K0409.03001422	fekete	31 14 47 33	3	4	2	003,0	1	500
K0409.04001112	fekete	31 14 47 33	4	1	1	004,0	1	375
K0409.04001122	fekete	31 14 47 33	4	1	2	004,0	1	375
K0409.04001212	fekete	31 14 47 33	4	2	1	004,0	1	375
K0409.04001222	fekete	31 14 47 33	4	2	2	004,0	1	375
K0409.04001312	fekete	31 14 47 33	4	3	1	004,0	1	375
K0409.04001322	fekete	31 14 47 33	4	3	2	004,0	1	375
K0409.04001412	fekete	31 14 47 33	4	4	1	004,0	1	375
K0409.04001422	fekete	31 14 47 33	4	4	2	004,0	1	375
K0409.05001112	fekete	31 14 47 33	5	1	1	005,0	1	300
K0409.05001122	fekete	31 14 47 33	5	1	2	005,0	1	300
K0409.05001212	fekete	31 14 47 33	5	2	1	005,0	1	300
K0409.05001222	fekete	31 14 47 33	5	2	2	005,0	1	300
K0409.05001312	fekete	31 14 47 33	5	3	1	005,0	1	300
K0409.05001322	fekete	31 14 47 33	5	3	2	005,0	1	300
K0409.05001412	fekete	31 14 47 33	5	4	1	005,0	1	300
K0409.05001422	fekete	31 14 47 33	5	4	2	005,0	1	300
K0409.06001112	fekete	31 14 47 33	6	1	1	006,0	1	250
K0409.06001122	fekete	31 14 47 33	6	1	2	006,0	1	250
K0409.06001212	fekete	31 14 47 33	6	2	1	006,0	1	250
K0409.06001222	fekete	31 14 47 33	6	2	2	006,0	1	250
K0409.06001312	fekete	31 14 47 33	6	3	1	006,0	1	250
K0409.06001322	fekete	31 14 47 33	6	3	2	006,0	1	250
K0409.06001412	fekete	31 14 47 33	6	4	1	006,0	1	250
K0409.06001422	fekete	31 14 47 33	6	4	2	006,0	1	250
K0409.08001112	fekete	31 14 47 33	8	1	1	008,0	1	180
K0409.08001122	fekete	31 14 47 33	8	1	2	008,0	1	180
K0409.08001212	fekete	31 14 47 33	8	2	1	008,0	1	180
K0409.08001222	fekete	31 14 47 33	8	2	2	008,0	1	180
K0409.08001312	fekete	31 14 47 33	8	3	1	008,0	1	180
K0409.08001322	fekete	31 14 47 33	8	3	2	008,0	1	180
K0409.08001412	fekete	31 14 47 33	8	4	1	008,0	1	180
K0409.08001422	fekete	31 14 47 33	8	4	2	008,0	1	180

Helyzetkijelző

Termékáttekintés

Rendelési szám	Alaptest színe	B D H L	Menete- melkedés	Beszerelési helyzet	Számlálási irány	Kijelzés egy fordulat után	Tizedesvessző helye	max. fordulatszám f/perc
K0409.10001112	fekete	31 14 47 33	10	1	1	010,0	1	150
K0409.10001122	fekete	31 14 47 33	10	1	2	010,0	1	150
K0409.10001212	fekete	31 14 47 33	10	2	1	010,0	1	150
K0409.10001222	fekete	31 14 47 33	10	2	2	010,0	1	150
K0409.10001312	fekete	31 14 47 33	10	3	1	010,0	1	150
K0409.10001322	fekete	31 14 47 33	10	3	2	010,0	1	150
K0409.10001412	fekete	31 14 47 33	10	4	1	010,0	1	150
K0409.10001422	fekete	31 14 47 33	10	4	2	010,0	1	150