

Helyzetkijelző

Termékleírás / Termékillesztrációk



Leírás

Anyag:

Poliamid 6 ház.
Acél üreges tengely.
Műanyag figyelőablak.
Acél hernyócsavar.

Kivitel:

Ütésálló ház.
Barnított üreges tengely.
Fekete hernyócsavar.
Fekete számlálókerekek, fehér számok.

További információk:

A helyzetkijelzők lehetővé teszik a beállított mérési értékek leolvasását egyetlen pillantással.

Ezenkívül az orsófordulatonkénti kijelzési érték (megfelelő orsóemelkedés) megválasztható, így a különböző kijelzési értékek egy gyorsító áttétellel valósulnak meg.

A helyzetkijelzők nagyon jó láthatóságukkal és finom leolvasásukkal tűnnek ki. Olyan nyomatéktámasszal rendelkeznek, amelyek az ellenkező oldalon egy furatba vannak bedugva.

** Az 1. csillagnál a nyomatéktámassz helyzetét, a 2. csillagnál pedig a számlálási irányt kell megadni. (Lásd a „Beszerelési helyzet, számlálási irány” rendelési példát.)

Műszaki adatok:

- A számlálómű 5 helyértékből + finomleolvasásból áll
- Számmagasság kb. 7 mm
- Üreges tengely Ø 20 H7 mm
- Hőállóság 80 °C-ig
- Olaj- és oldószerálló
- Pormentes

Egyedi igényre:

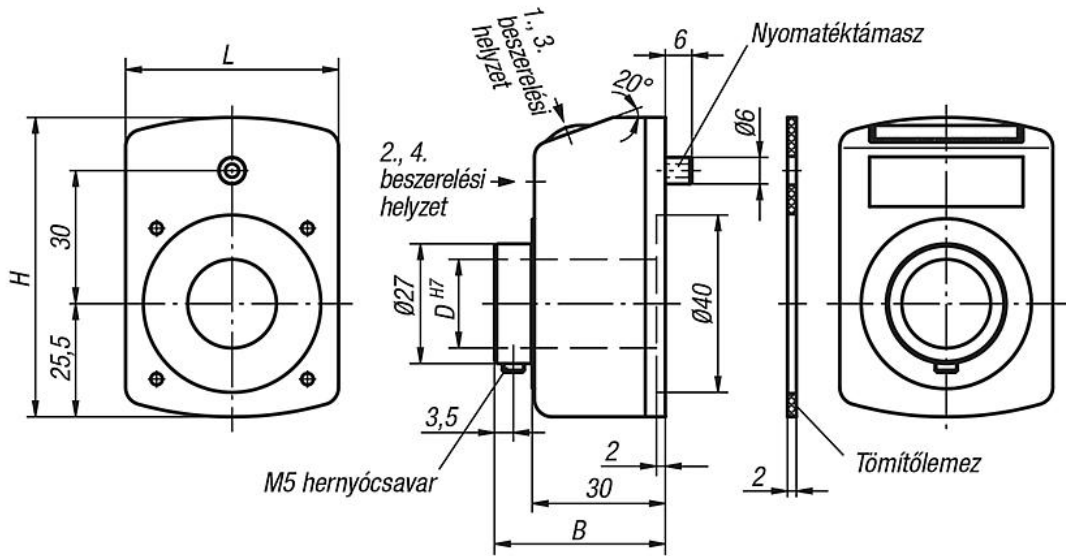
- Számlálómű-burkolat ásványi üvegből
- Nemesacél meghajtótengely
- Axialis tömítés (pormentes)
- Vízálló
- Rezgésvédelem

Tartozékok:

- Szűkítőhüvely K0412
- Közvetéltlap K0413
- Szerelőlap K0414

Helyzetkijelző

Rajzok



Kijelzés egy fordulat után, tizedeshely:	(1-4) beszerelési helyzet:
pl. K0410.01002111 0100 = 1 mm emelkedés, 2 = tizedesvessző helye jobbról a 2. helynél.	pl. K0410.01002111 1 = beszerelési helyzet

(1-2) számlálási irány:	(1-2) szín:
pl. K0410.01002111 1 = az óra járásával egyezően (növekvő értékek) 2 = az óra járásával ellentétesen (növekvő értékek)	pl. K0410.01002111 1 = narancs szín 2 = fekete szín

Termékáttekintés

Helyzetkijelző

Helyzetkijelző

Termékáttekintés

Rendelési szám	Alaptest színe	B	D	H	L	Menete- melkedés	Beszere- lési helyzet	Számlálási irány	Kijelzés egy fordulat után	Tizedesvessző helye	max. fordulatszám f/perc
K0410.01002111	tiszta narancssárga, RAL 2004	38,5	20	67,5	48	1	1	1	000,10	2	500
K0410.01002121	tiszta narancssárga, RAL 2004	38,5	20	67,5	48	1	1	2	000,10	2	500
K0410.01002211	tiszta narancssárga, RAL 2004	38,5	20	67,5	48	1	2	1	000,10	2	500
K0410.01002221	tiszta narancssárga, RAL 2004	38,5	20	67,5	48	1	2	2	000,10	2	500
K0410.01002311	tiszta narancssárga, RAL 2004	38,5	20	67,5	48	1	3	1	000,10	2	500
K0410.01002321	tiszta narancssárga, RAL 2004	38,5	20	67,5	48	1	3	2	000,10	2	500
K0410.01002411	tiszta narancssárga, RAL 2004	38,5	20	67,5	48	1	4	1	000,10	2	500
K0410.01002421	tiszta narancssárga, RAL 2004	38,5	20	67,5	48	1	4	2	000,10	2	500
K0410.01001111	tiszta narancssárga, RAL 2004	38,5	20	67,5	48	1	1	1	0001,0	1	500
K0410.01001121	tiszta narancssárga, RAL 2004	38,5	20	67,5	48	1	1	2	0001,0	1	500
K0410.01001211	tiszta narancssárga, RAL 2004	38,5	20	67,5	48	1	2	1	0001,0	1	500
K0410.01001221	tiszta narancssárga, RAL 2004	38,5	20	67,5	48	1	2	2	0001,0	1	500
K0410.01001311	tiszta narancssárga, RAL 2004	38,5	20	67,5	48	1	3	1	0001,0	1	500
K0410.01001321	tiszta narancssárga, RAL 2004	38,5	20	67,5	48	1	3	2	0001,0	1	500
K0410.01001411	tiszta narancssárga, RAL 2004	38,5	20	67,5	48	1	4	1	0001,0	1	500
K0410.01001421	tiszta narancssárga, RAL 2004	38,5	20	67,5	48	1	4	2	0001,0	1	500
K0410.01501111	tiszta narancssárga, RAL 2004	38,5	20	67,5	48	1,5	1	1	0001,5	1	500
K0410.01501121	tiszta narancssárga, RAL 2004	38,5	20	67,5	48	1,5	1	2	0001,5	1	500
K0410.01501211	tiszta narancssárga, RAL 2004	38,5	20	67,5	48	1,5	2	1	0001,5	1	500
K0410.01501221	tiszta narancssárga, RAL 2004	38,5	20	67,5	48	1,5	2	2	0001,5	1	500
K0410.01501311	tiszta narancssárga, RAL 2004	38,5	20	67,5	48	1,5	3	1	0001,5	1	500
K0410.01501321	tiszta narancssárga, RAL 2004	38,5	20	67,5	48	1,5	3	2	0001,5	1	500
K0410.01501411	tiszta narancssárga, RAL 2004	38,5	20	67,5	48	1,5	4	1	0001,5	1	500
K0410.01501421	tiszta narancssárga, RAL 2004	38,5	20	67,5	48	1,5	4	2	0001,5	1	500
K0410.02001111	tiszta narancssárga, RAL 2004	38,5	20	67,5	48	2	1	1	0002,0	1	500
K0410.02001121	tiszta narancssárga, RAL 2004	38,5	20	67,5	48	2	1	2	0002,0	1	500
K0410.02001211	tiszta narancssárga, RAL 2004	38,5	20	67,5	48	2	2	1	0002,0	1	500
K0410.02001221	tiszta narancssárga, RAL 2004	38,5	20	67,5	48	2	2	2	0002,0	1	500
K0410.02001311	tiszta narancssárga, RAL 2004	38,5	20	67,5	48	2	3	1	0002,0	1	500
K0410.02001321	tiszta narancssárga, RAL 2004	38,5	20	67,5	48	2	3	2	0002,0	1	500
K0410.02001411	tiszta narancssárga, RAL 2004	38,5	20	67,5	48	2	4	1	0002,0	1	500
K0410.02001421	tiszta narancssárga, RAL 2004	38,5	20	67,5	48	2	4	2	0002,0	1	500
K0410.02501111	tiszta narancssárga, RAL 2004	38,5	20	67,5	48	2,5	1	1	0002,5	1	500
K0410.02501121	tiszta narancssárga, RAL 2004	38,5	20	67,5	48	2,5	1	2	0002,5	1	500
K0410.02501211	tiszta narancssárga, RAL 2004	38,5	20	67,5	48	2,5	2	1	0002,5	1	500
K0410.02501221	tiszta narancssárga, RAL 2004	38,5	20	67,5	48	2,5	2	2	0002,5	1	500
K0410.02501311	tiszta narancssárga, RAL 2004	38,5	20	67,5	48	2,5	3	1	0002,5	1	500
K0410.02501321	tiszta narancssárga, RAL 2004	38,5	20	67,5	48	2,5	3	2	0002,5	1	500
K0410.02501411	tiszta narancssárga, RAL 2004	38,5	20	67,5	48	2,5	4	1	0002,5	1	500
K0410.02501421	tiszta narancssárga, RAL 2004	38,5	20	67,5	48	2,5	4	2	0002,5	1	500
K0410.03001111	tiszta narancssárga, RAL 2004	38,5	20	67,5	48	3	1	1	0003,0	1	500
K0410.03001121	tiszta narancssárga, RAL 2004	38,5	20	67,5	48	3	1	2	0003,0	1	500
K0410.03001211	tiszta narancssárga, RAL 2004	38,5	20	67,5	48	3	2	1	0003,0	1	500
K0410.03001221	tiszta narancssárga, RAL 2004	38,5	20	67,5	48	3	2	2	0003,0	1	500
K0410.03001311	tiszta narancssárga, RAL 2004	38,5	20	67,5	48	3	3	1	0003,0	1	500
K0410.03001321	tiszta narancssárga, RAL 2004	38,5	20	67,5	48	3	3	2	0003,0	1	500
K0410.03001411	tiszta narancssárga, RAL 2004	38,5	20	67,5	48	3	4	1	0003,0	1	500
K0410.03001421	tiszta narancssárga, RAL 2004	38,5	20	67,5	48	3	4	2	0003,0	1	500
K0410.04001111	tiszta narancssárga, RAL 2004	38,5	20	67,5	48	4	1	1	0004,0	1	450
K0410.04001121	tiszta narancssárga, RAL 2004	38,5	20	67,5	48	4	1	2	0004,0	1	450
K0410.04001211	tiszta narancssárga, RAL 2004	38,5	20	67,5	48	4	2	1	0004,0	1	450
K0410.04001221	tiszta narancssárga, RAL 2004	38,5	20	67,5	48	4	2	2	0004,0	1	450
K0410.04001311	tiszta narancssárga, RAL 2004	38,5	20	67,5	48	4	3	1	0004,0	1	450
K0410.04001321	tiszta narancssárga, RAL 2004	38,5	20	67,5	48	4	3	2	0004,0	1	450
K0410.04001411	tiszta narancssárga, RAL 2004	38,5	20	67,5	48	4	4	1	0004,0	1	450
K0410.04001421	tiszta narancssárga, RAL 2004	38,5	20	67,5	48	4	4	2	0004,0	1	450
K0410.05001111	tiszta narancssárga, RAL 2004	38,5	20	67,5	48	5	1	1	0005,0	1	300
K0410.05001121	tiszta narancssárga, RAL 2004	38,5	20	67,5	48	5	1	2	0005,0	1	300
K0410.05001211	tiszta narancssárga, RAL 2004	38,5	20	67,5	48	5	2	1	0005,0	1	300
K0410.05001221	tiszta narancssárga, RAL 2004	38,5	20	67,5	48	5	2	2	0005,0	1	300
K0410.05001311	tiszta narancssárga, RAL 2004	38,5	20	67,5	48	5	3	1	0005,0	1	300

Helyzetkijelző

Termékáttekintés

Rendelési szám	Alaptest színe	B	D	H	L	Menete- melkedés	Beszerelési helyzet	Számlálási irány	Kijelzés egy fordulat után	Tizedesvessző helye	max. fordulatszám f/perc
K0410.05001321	tiszta narancssárga, RAL 2004	38,5	20	67,5	48	5	3	2	0005,0	1	300
K0410.05001411	tiszta narancssárga, RAL 2004	38,5	20	67,5	48	5	4	1	0005,0	1	300
K0410.05001421	tiszta narancssárga, RAL 2004	38,5	20	67,5	48	5	4	2	0005,0	1	300
K0410.06001111	tiszta narancssárga, RAL 2004	38,5	20	67,5	48	6	1	1	0006,0	1	250
K0410.06001121	tiszta narancssárga, RAL 2004	38,5	20	67,5	48	6	1	2	0006,0	1	250
K0410.06001211	tiszta narancssárga, RAL 2004	38,5	20	67,5	48	6	2	1	0006,0	1	250
K0410.06001221	tiszta narancssárga, RAL 2004	38,5	20	67,5	48	6	2	2	0006,0	1	250
K0410.06001311	tiszta narancssárga, RAL 2004	38,5	20	67,5	48	6	3	1	0006,0	1	250
K0410.06001321	tiszta narancssárga, RAL 2004	38,5	20	67,5	48	6	3	2	0006,0	1	250
K0410.06001411	tiszta narancssárga, RAL 2004	38,5	20	67,5	48	6	4	1	0006,0	1	250
K0410.06001421	tiszta narancssárga, RAL 2004	38,5	20	67,5	48	6	4	2	0006,0	1	250
K0410.10001111	tiszta narancssárga, RAL 2004	38,5	20	67,5	48	10	1	1	0010,0	1	150
K0410.10001121	tiszta narancssárga, RAL 2004	38,5	20	67,5	48	10	1	2	0010,0	1	150
K0410.10001211	tiszta narancssárga, RAL 2004	38,5	20	67,5	48	10	2	1	0010,0	1	150
K0410.10001221	tiszta narancssárga, RAL 2004	38,5	20	67,5	48	10	2	2	0010,0	1	150
K0410.10001311	tiszta narancssárga, RAL 2004	38,5	20	67,5	48	10	3	1	0010,0	1	150
K0410.10001321	tiszta narancssárga, RAL 2004	38,5	20	67,5	48	10	3	2	0010,0	1	150
K0410.10001411	tiszta narancssárga, RAL 2004	38,5	20	67,5	48	10	4	1	0010,0	1	150
K0410.10001421	tiszta narancssárga, RAL 2004	38,5	20	67,5	48	10	4	2	0010,0	1	150
K0410.01002112	fekete	38,5	20	67,5	48	1	1	1	000,10	2	500
K0410.01002122	fekete	38,5	20	67,5	48	1	1	2	000,10	2	500
K0410.01002212	fekete	38,5	20	67,5	48	1	2	1	000,10	2	500
K0410.01002222	fekete	38,5	20	67,5	48	1	2	2	000,10	2	500
K0410.01002312	fekete	38,5	20	67,5	48	1	3	1	000,10	2	500
K0410.01002322	fekete	38,5	20	67,5	48	1	3	2	000,10	2	500
K0410.01002412	fekete	38,5	20	67,5	48	1	4	1	000,10	2	500
K0410.01002422	fekete	38,5	20	67,5	48	1	4	2	000,10	2	500
K0410.01001112	fekete	38,5	20	67,5	48	1	1	1	0001,0	1	500
K0410.01001122	fekete	38,5	20	67,5	48	1	1	2	0001,0	1	500
K0410.01001212	fekete	38,5	20	67,5	48	1	2	1	0001,0	1	500
K0410.01001222	fekete	38,5	20	67,5	48	1	2	2	0001,0	1	500
K0410.01001312	fekete	38,5	20	67,5	48	1	3	1	0001,0	1	500
K0410.01001322	fekete	38,5	20	67,5	48	1	3	2	0001,0	1	500
K0410.01001412	fekete	38,5	20	67,5	48	1	4	1	0001,0	1	500
K0410.01001422	fekete	38,5	20	67,5	48	1	4	2	0001,0	1	500
K0410.01501112	fekete	38,5	20	67,5	48	1,5	1	1	0001,5	1	500
K0410.01501122	fekete	38,5	20	67,5	48	1,5	1	2	0001,5	1	500
K0410.01501212	fekete	38,5	20	67,5	48	1,5	2	1	0001,5	1	500
K0410.01501222	fekete	38,5	20	67,5	48	1,5	2	2	0001,5	1	500
K0410.01501312	fekete	38,5	20	67,5	48	1,5	3	1	0001,5	1	500
K0410.01501322	fekete	38,5	20	67,5	48	1,5	3	2	0001,5	1	500
K0410.01501412	fekete	38,5	20	67,5	48	1,5	4	1	0001,5	1	500
K0410.01501422	fekete	38,5	20	67,5	48	1,5	4	2	0001,5	1	500
K0410.02001112	fekete	38,5	20	67,5	48	2	1	1	0002,0	1	500
K0410.02001122	fekete	38,5	20	67,5	48	2	1	2	0002,0	1	500
K0410.02001212	fekete	38,5	20	67,5	48	2	2	1	0002,0	1	500
K0410.02001222	fekete	38,5	20	67,5	48	2	2	2	0002,0	1	500
K0410.02001312	fekete	38,5	20	67,5	48	2	3	1	0002,0	1	500
K0410.02001322	fekete	38,5	20	67,5	48	2	3	2	0002,0	1	500
K0410.02001412	fekete	38,5	20	67,5	48	2	4	1	0002,0	1	500
K0410.02001422	fekete	38,5	20	67,5	48	2	4	2	0002,0	1	500
K0410.02501112	fekete	38,5	20	67,5	48	2,5	1	1	0002,5	1	500
K0410.02501122	fekete	38,5	20	67,5	48	2,5	1	2	0002,5	1	500
K0410.02501212	fekete	38,5	20	67,5	48	2,5	2	1	0002,5	1	500
K0410.02501222	fekete	38,5	20	67,5	48	2,5	2	2	0002,5	1	500
K0410.02501312	fekete	38,5	20	67,5	48	2,5	3	1	0002,5	1	500
K0410.02501322	fekete	38,5	20	67,5	48	2,5	3	2	0002,5	1	500
K0410.02501412	fekete	38,5	20	67,5	48	2,5	4	1	0002,5	1	500
K0410.02501422	fekete	38,5	20	67,5	48	2,5	4	2	0002,5	1	500
K0410.03001112	fekete	38,5	20	67,5	48	3	1	1	0003,0	1	500
K0410.03001122	fekete	38,5	20	67,5	48	3	1	2	0003,0	1	500

Helyzetkijelző

Termékáttekintés

Rendelési szám	Alaptest színe	B	D	H	L	Menete- melkedés	Beszere- lési helyzet	Számlálási irány	Kijelzés egy fordulat után	Tizedesvessző helye	max. fordulatszám f/perc
K0410.03001212	fekete	38,5	20	67,5	48	3	2	1	0003,0	1	500
K0410.03001222	fekete	38,5	20	67,5	48	3	2	2	0003,0	1	500
K0410.03001312	fekete	38,5	20	67,5	48	3	3	1	0003,0	1	500
K0410.03001322	fekete	38,5	20	67,5	48	3	3	2	0003,0	1	500
K0410.03001412	fekete	38,5	20	67,5	48	3	4	1	0003,0	1	500
K0410.03001422	fekete	38,5	20	67,5	48	3	4	2	0003,0	1	500
K0410.04001112	fekete	38,5	20	67,5	48	4	1	1	0004,0	1	450
K0410.04001122	fekete	38,5	20	67,5	48	4	1	2	0004,0	1	450
K0410.04001212	fekete	38,5	20	67,5	48	4	2	1	0004,0	1	450
K0410.04001222	fekete	38,5	20	67,5	48	4	2	2	0004,0	1	450
K0410.04001312	fekete	38,5	20	67,5	48	4	3	1	0004,0	1	450
K0410.04001322	fekete	38,5	20	67,5	48	4	3	2	0004,0	1	450
K0410.04001412	fekete	38,5	20	67,5	48	4	4	1	0004,0	1	450
K0410.04001422	fekete	38,5	20	67,5	48	4	4	2	0004,0	1	450
K0410.05001112	fekete	38,5	20	67,5	48	5	1	1	0005,0	1	300
K0410.05001122	fekete	38,5	20	67,5	48	5	1	2	0005,0	1	300
K0410.05001212	fekete	38,5	20	67,5	48	5	2	1	0005,0	1	300
K0410.05001222	fekete	38,5	20	67,5	48	5	2	2	0005,0	1	300
K0410.05001312	fekete	38,5	20	67,5	48	5	3	1	0005,0	1	300
K0410.05001322	fekete	38,5	20	67,5	48	5	3	2	0005,0	1	300
K0410.05001412	fekete	38,5	20	67,5	48	5	4	1	0005,0	1	300
K0410.05001422	fekete	38,5	20	67,5	48	5	4	2	0005,0	1	300
K0410.06001112	fekete	38,5	20	67,5	48	6	1	1	0006,0	1	250
K0410.06001122	fekete	38,5	20	67,5	48	6	1	2	0006,0	1	250
K0410.06001212	fekete	38,5	20	67,5	48	6	2	1	0006,0	1	250
K0410.06001222	fekete	38,5	20	67,5	48	6	2	2	0006,0	1	250
K0410.06001312	fekete	38,5	20	67,5	48	6	3	1	0006,0	1	250
K0410.06001322	fekete	38,5	20	67,5	48	6	3	2	0006,0	1	250
K0410.06001412	fekete	38,5	20	67,5	48	6	4	1	0006,0	1	250
K0410.06001422	fekete	38,5	20	67,5	48	6	4	2	0006,0	1	250
K0410.10001112	fekete	38,5	20	67,5	48	10	1	1	0010,0	1	150
K0410.10001122	fekete	38,5	20	67,5	48	10	1	2	0010,0	1	150
K0410.10001212	fekete	38,5	20	67,5	48	10	2	1	0010,0	1	150
K0410.10001222	fekete	38,5	20	67,5	48	10	2	2	0010,0	1	150
K0410.10001312	fekete	38,5	20	67,5	48	10	3	1	0010,0	1	150
K0410.10001322	fekete	38,5	20	67,5	48	10	3	2	0010,0	1	150
K0410.10001412	fekete	38,5	20	67,5	48	10	4	1	0010,0	1	150
K0410.10001422	fekete	38,5	20	67,5	48	10	4	2	0010,0	1	150