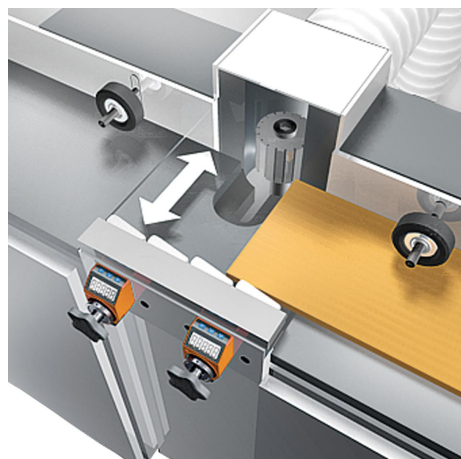
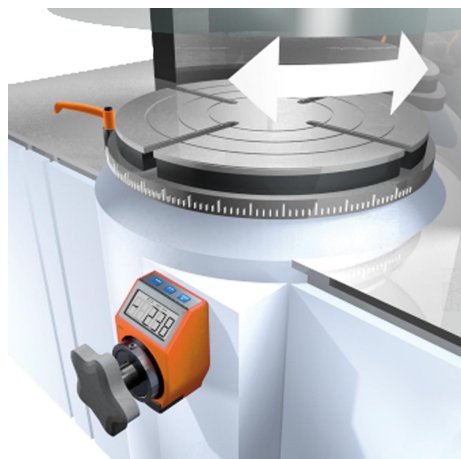


## Helyzetkijelző, tetszőlegesen programozható

Termékleírás / Termékillustrációk



### Leírás

#### Anyag:

Műanyag ház.  
Acél üreges tengely.  
LCD-kijelzős figyelőablak.  
Acél hernyócsavar.

#### Kivitel:

Barnított üreges tengely.  
Fekete hernyócsavar.

#### További információk:

Az elektronikus helyzetkijelzők sokkal nagyobb lehetőségeket kínálnak a mechanikus helyzetkijelzőkkel szemben, mert a szögeket ugyanúgy képesek leképezni, mint a szokatlan orsóemelkedéseket, és közben regisztrálják az orsóátállítások minden töredékét.

\* Szabadon programozható paraméter a K0411.09 programozó szoftverrel.

#### Műszaki adatok:

- LCD-kijelző 5 jeggyel
- Számjegyek magassága kb. 11,5 mm
- Kijelzési tartomány -19999 és 99999 között
- Üreges tengely Ø 30 H7 mm
- Üzemi hőmérséklet -10 °C – +60 °C
- Tárolási hőmérséklet -30 °C – +80 °C
- Fordulatszám max. 600 f/perc
- Lítium gombelem 3 V, CR2032 típus. Élettartam kb. 2 év
- Rezgésállóság a DIN IEC 68-2-6 szerint 10 g / (5 ... 150 Hz), 20 g / (100 – 2000 Hz)
- Útésállóság a DIN IEC 68-2-27 szerint 30 g / 15 ms
- EMV DIN EN 61000-4-2; DIN EN 61000-4-4
- Védettség IP 51

#### Jellemzők:

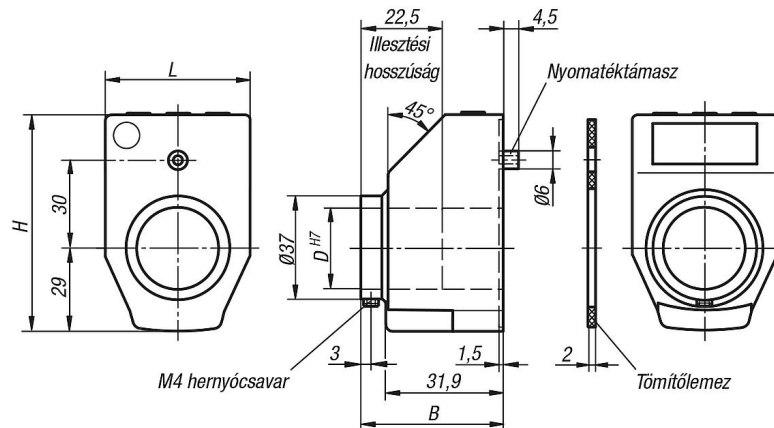
- A kijelzési értékek és a tizedeshelyek tetszőlegesen programozhatók
- Lineáris és szögüzemmód
- Funkciógomb a nullázáshoz
- Funkciógomb az abszolút méret és a növekményes méret közötti átkapcsolásra
- Eltolási érték programozása közvetlenül a készüléken
- Egyszerű elemcsere

#### Tartozékok:

- Szűkítőhüvelyek K0412
- Programozó szoftver K0411.09

## Helyzetkijelző, tetszőlegesen programozható

### Rajzok



#### Rendelési kód:

K0411.

#### Kijelzés egy fordulat után:

pl. K0411.0200021120  
Kérjük, itt adja meg, hogy egy fordulat után milyen értékek kell látszania (ez rendszerint az orsóemelkedés).

**Fontos:** ügyeljen a tizedesvessző helyére!



#### Szögbe állított üzemmód: (felbontás 0,1°)

Ha szögbe állított üzemmódot szeretne használni, adja meg a 03600 értéket.

Szögbe állított üzemmódban a kijelzés egy fordulat után 03600 értéket mutat, majd a következő fordulatnál ismét 00000-val kezd.

#### Tizedesvessző helye:

pl. K0411.0200021120  
Itt adja meg, hogy melyik helyen szeretné megjeleníteni a vesszőt.

0 = 00000  
1 = 0000,0  
2 = 000,00  
3 = 00,000



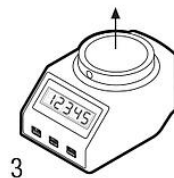
#### Szögbe állított üzemmód:

Ha szögbe állított üzemmódot szeretne használni, akkor a vessző ajánlott helyzet az 1. helynél van.

Így egy fordulat után a 0360,0 érték jelenik meg.

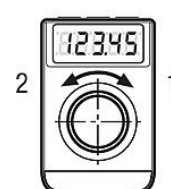
#### Beszerelési helyzet:

pl. K0411.0200021120  
1 = beszerelési helyzet vízszintes orsó esetén  
3 = beszerelési helyzet függőleges orsó esetén



#### Számlálási irány:

pl. K0411.0200021120  
1 = az óra járásával egyezően (növekvő értékek)  
2 = az óra járásával ellentétesen (növekvő értékek)



#### Szín:

pl. K0411.0200021120  
1 = narancs  
2 = fekete



#### Nullhelyzet:

pl. K0411.0200021120  
0 = közvetlen  
5 = 5 mp késleltetés.



A nullhelyzet paraméterezéssel 5 mp-cel késleltethető a téves nullázás megakadályozása céljából.

### Termékáttekintés

#### Helyzetkijelző, programozott

Rendelési szám	Kivitel 1	Kivitel 2	B	D	H	L
K0411.	lásd a programozott helyzetkijelző rendelési példáját	tetszőlegesen programozható	38,8	30	71	48

## Helyzetkijelző, tetszőlegesen programozható

### Termékáttekintés

#### Helyzetkijelző, nem programozott\*

Rendelési szám	Beszereleési helyzet	Alaptest színe	Kivétel 2	Szoftver rendelési száma
K0411.11	1	narancssárga	tetszőlegesen programozható	K0411.09
K0411.12	1	fekete	tetszőlegesen programozható	K0411.09
K0411.31	3	narancssárga	tetszőlegesen programozható	K0411.09
K0411.32	3	fekete	tetszőlegesen programozható	K0411.09