

## Pozicionáló lábak külső menettel és POM betéttel, L alak

Termékleírás / Termékillesztrációk



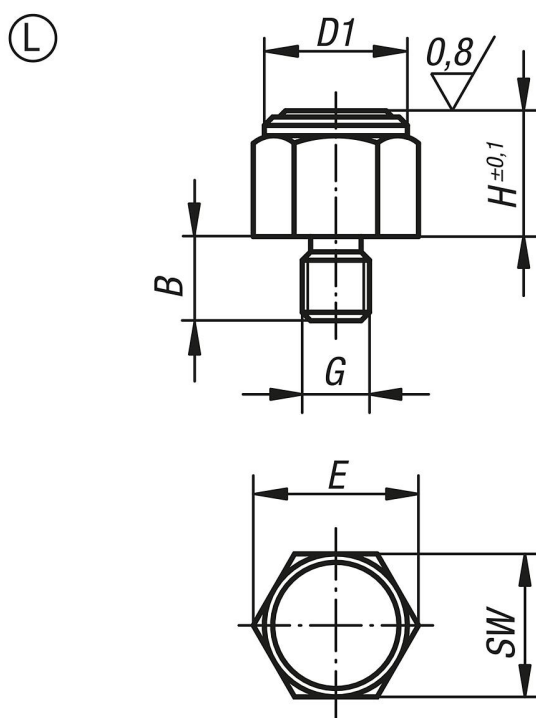
### Leírás

**Anyag:**  
Automataacél.

**Kivitel:**  
betétedzésű és barnított.

**További információk:**  
A pozicionáló lábak ütközőként, támaszként és nyomódarabként használhatók a készülék- és az általános gép- és szerszámgyártásban.

### Rajzok



### Termékáttekintés

Rendelési szám	Alak	B	D1	G	H	E	SW	Meghúzási nyomaték max. Nm
K0298.8101	L	10	17	M8	10	19,4	17	18
K0298.810	L	14	22	M12	10	25,2	22	60
K0298.815	L	14	22	M12	15	25,2	22	60
K0298.8151	L	19	30	M16	15	33	30	140
K0298.8201	L	19	30	M16	20	33	30	140

