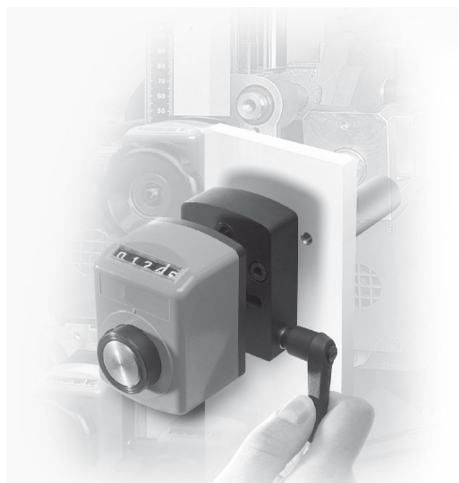


Szerelőlapok

Termékleírás / Termékillustrációk



Leírás

Termékleírás:

A szerelőlemezek kompakt egységet alkotnak a helyzetkijelzőkkel. Ezek megbízható orsórögzítést biztosítanak további szerkezeti munkák nélkül.

Anyag:

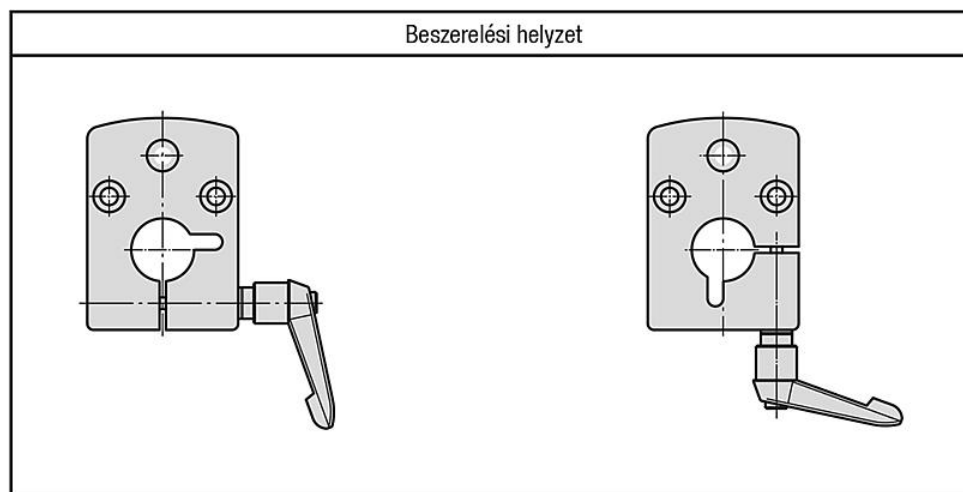
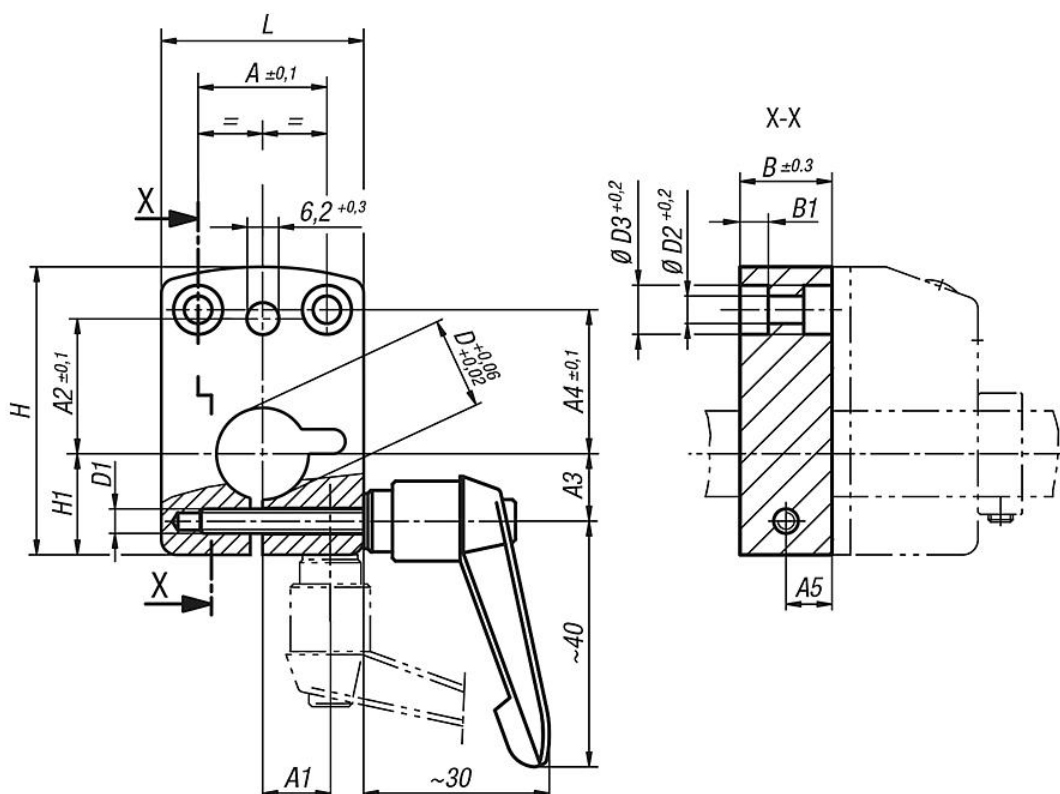
1. beszerelési helyzet, fröccsöntött horgany ház.
 3. beszerelési helyzet, alumínium ház.
- Műanyag szorítókar.

Kivitel:

1. beépítési helyzet, festett ház.
 3. beépítési helyzet, eloxált ház.
- Fekete-szürke szorítókar.

További információk:

Az egyszerű szerelés miatt a szerelőlap jól használható meglévő berendezésekre történő utólagos felszereléshez is.



K0414.1

K0414.3

Termékáttekintés

Szerelőlapok

Rendelési szám	Beszerelési helyzet	A	A1	A2	A3	A4	A5	B	B1	D	D1	D2	D3	H	H1	L	Alábbi pozíció-kijelzőkhöz
K0414.04081	1	21	-	22	11	23,5	7,5	15	4,6	8	M4	4,5	8	47	16,5	33	-
K0414.04101	1	21	-	22	11	23,5	7,5	15	4,6	10	M4	4,5	8	47	16,5	33	-
K0414.04121	1	21	-	22	11	23,5	7,5	15	4,6	12	M4	4,5	8	47	16,5	33	-
K0414.04141	1	21	-	22	11	23,5	7,5	15	4,6	14	M4	4,5	8	47	16,5	33	-

Termékáttekintés

Rendelési szám	Beszerelesi helyzet	A	A1	A2	A3	A4	A5	B	B1	D	D1	D2	D3	H	H1	L	Alábbi pozíció-kijelzőkhöz
K0414.09121	1	34	-	30	17	17	10	20	5,5	12	M5	5,5	10	67,5	25,5	48	-
K0414.09141	1	34	-	30	17	17	10	20	5,5	14	M5	5,5	10	67,5	25,5	48	-
K0414.09161	1	34	-	30	17	17	10	20	5,5	16	M5	5,5	10	67,5	25,5	48	-
K0414.09201	1	34	-	30	17	17	10	20	5,5	20	M5	5,5	10	67,5	25,5	48	-
K0414.04083	3	21	11	22	-	23,5	7,5	15	4,6	8	M4	4,5	8	47	16,5	33	-
K0414.04103	3	21	11	22	-	23,5	7,5	15	4,6	10	M4	4,5	8	47	16,5	33	-
K0414.04123	3	21	11	22	-	23,5	7,5	15	4,6	12	M4	4,5	8	47	16,5	33	-
K0414.04143	3	21	11	22	-	23,5	7,5	15	4,6	14	M4	4,5	8	47	16,5	33	-
K0414.09123	3	34	17	30	-	17	10	20	5,5	12	M5	5,5	10	67,5	25,5	48	-
K0414.09143	3	34	17	30	-	17	10	20	5,5	14	M5	5,5	10	67,5	25,5	48	-
K0414.09163	3	34	17	30	-	17	10	20	5,5	16	M5	5,5	10	67,5	25,5	48	-
K0414.09203	3	34	17	30	-	17	10	20	5,5	20	M5	5,5	10	67,5	25,5	48	-