

Talp csuklós lábakhoz cinkprésöntvényből vagy nemesacélból, C-alak

Termékleírás / Termékillesztrációk



Leírás

Anyag:

Talp cinkprésöntvényből vagy nemesacélból 1.4305.

Kivitel:

Cinkprésöntvény talp, fekete porszórt.

Nemesacél talp, fémtiszta.

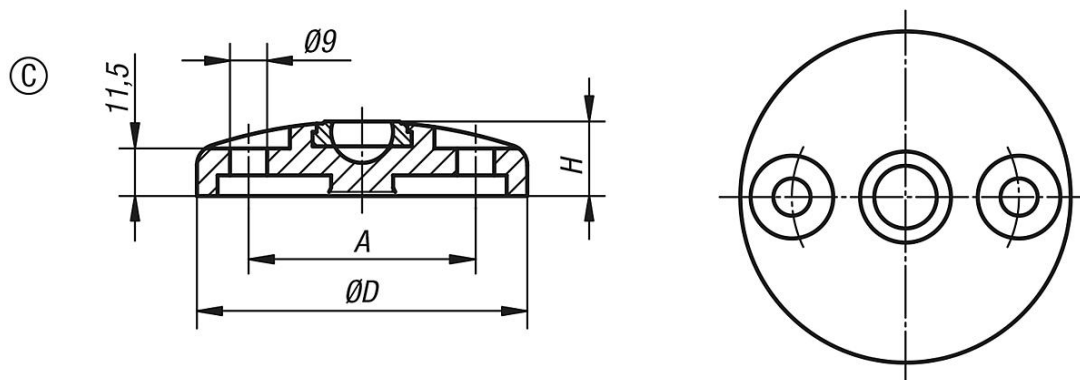
További információk:

A csuklós lábak egy talpból és egy menetes orsóból, ill. egy gömbcsuklóból vannak összeállítva. Minden talpat lehet kombinálni minden menetes orsóval, ill. minden gömbfejfel.

Az illeszkedő menetes orsókat lásd: K0421.

Az illeszkedő gömbfejeket lásd: K0422.

Rajzok



Termékáttekintés

Rendelési szám	Alak	Alaptest anyaga	D	A	H	Terhelhetőség max., kN
K0416.30801	C	horgany	80	55	18	30
K0416.31001	C	horgany	100	74	18	35
K0416.31201	C	horgany	120	94	18	35
K0416.30802	C	nemesacél	80	55	18	35
K0416.31002	C	nemesacél	100	74	18	40
K0416.31202	C	nemesacél	120	94	18	40