

Talp csuklós lábakhoz cinkprésöntvényből vagy nemesacélból, A-alak

Termékleírás / Termékillesztrációk



Leírás

Anyag:

Talp cinkprésöntvényből vagy nemesacélból 1.4305.

Kivitel:

Cinkprésöntvény talp, fekete porszórt.

Nemesacél talp, fémtiszta.

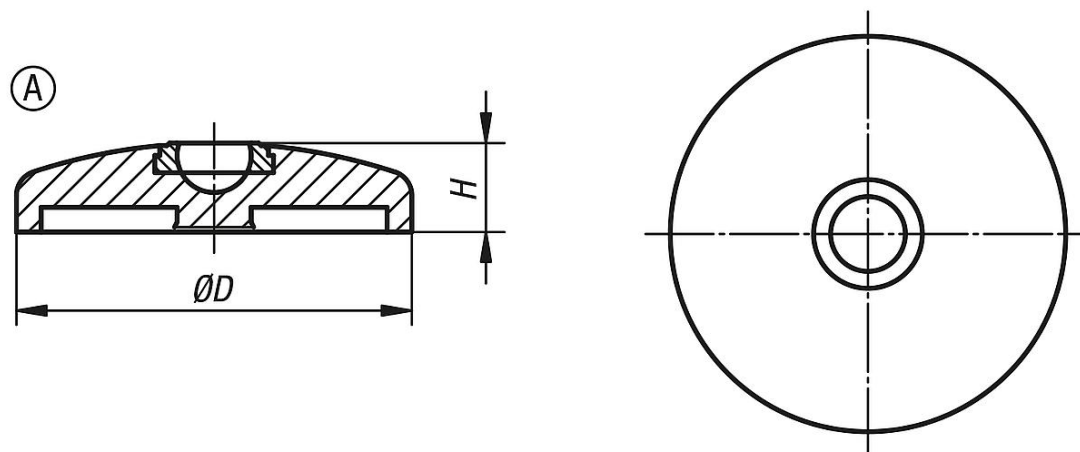
További információk:

A csuklós lábak egy talpból és egy menetes orsóból, ill. egy gömbcsuklóból vannak összeállítva. Minden talpat lehet kombinálni minden menetes orsóval, ill. minden gömbfejfel.

Az illeszkedő menetes orsókat lásd: K0421.

Az illeszkedő gömbfejeket lásd: K0422.

Rajzok



Termékáttekintés

Rendelési szám	Alak	Alaptest anyaga	D	A	H	Terhelhetőség max., kN
K0416.10301	A	horgany	30	-	18	20
K0416.10401	A	horgany	40	-	18	30
K0416.10451	A	horgany	45	-	18	30
K0416.10501	A	horgany	50	-	18	30
K0416.10601	A	horgany	60	-	18	30
K0416.10801	A	horgany	80	-	18	30
K0416.11001	A	horgany	100	-	18	35
K0416.11201	A	horgany	120	-	18	35
K0416.10302	A	nemesacél	30	-	18	20
K0416.10402	A	nemesacél	40	-	18	30
K0416.10452	A	nemesacél	45	-	18	30
K0416.10502	A	nemesacél	50	-	18	35
K0416.10602	A	nemesacél	60	-	18	35
K0416.10802	A	nemesacél	80	-	18	35
K0416.11002	A	nemesacél	100	-	18	40
K0416.11202	A	nemesacél	120	-	18	40

