

Forgóretesz, lezárható, nemesacél

Termékleírás / Termékillustrációk

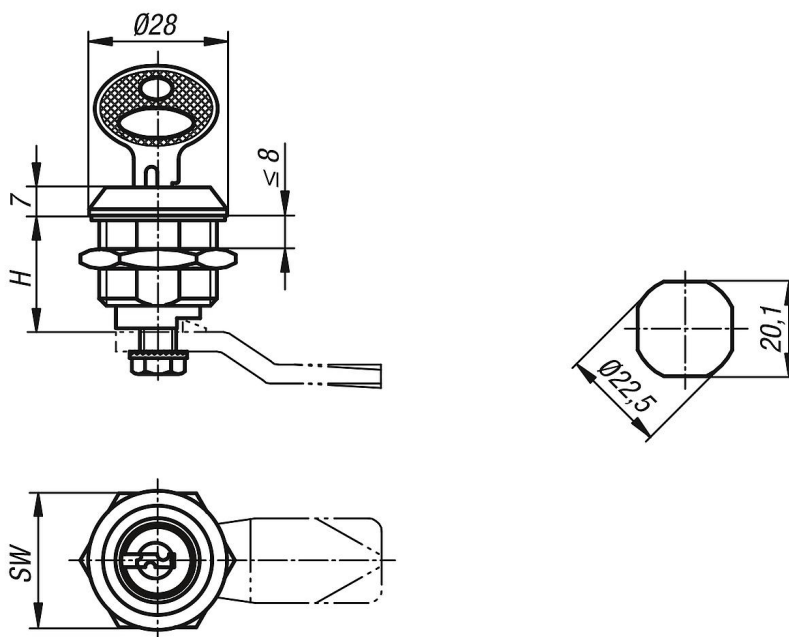


Leírás

Anyag:
Nemesacél 1.4401.

Kivitel:
Fémtisztá.

Rajzok



Termékáttekintés

Rendelési szám	Működtetés	H	SW
K1107.186	kulcs generálkulcs	18	27