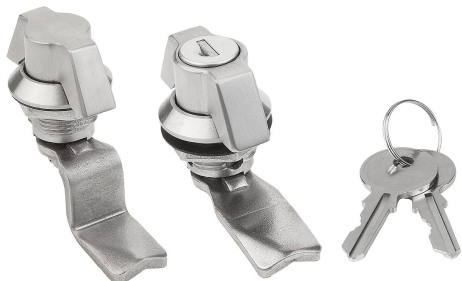


Forgóretesz, nemesacél, működtető fogantyúval

Termékleírás / Termékillustrációk



Leírás

Anyag:

Nemesacél 1.4401.

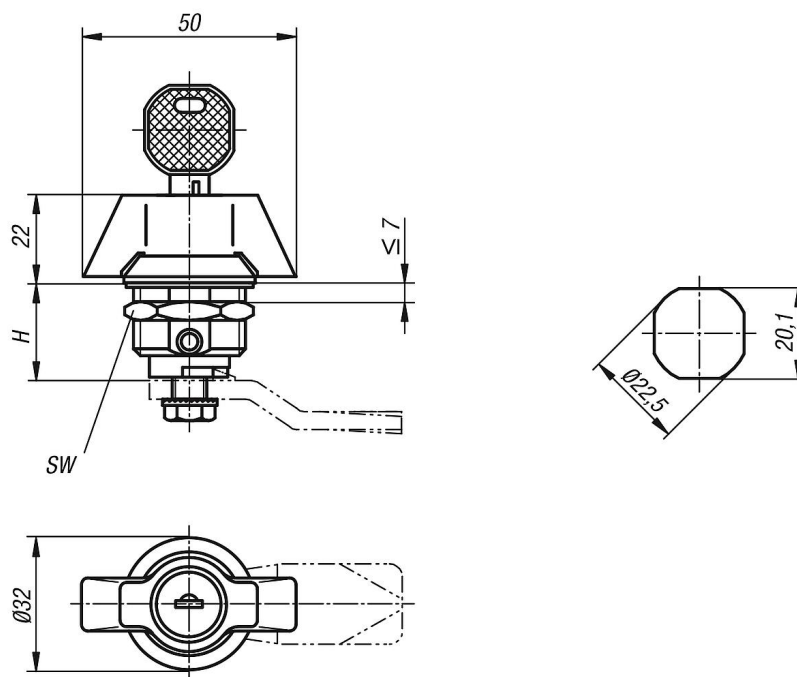
Kivitel:

Fémtisztá.

További információk:

Forgóretesz működtető fogantyúval. Jobb és bal oldalon is használható 90°-os zárási úttal. A forgóretesz előszerelve szerelhető be. Szabványos nemesacél anyával szállítva. A zárható forgóretesz 2 kulccsal kerül szállításra. A kulcs mindkét állásban (nyitott és zárt) kihúzható. A zárás egyféleképpen történik, tehát minden zár ugyanazzal a kulccsal nyitható (1333-as zártípus).

Rajzok



Termékáttekintés

Rendelési szám	Működtetés	H	SW
K1108.1186	keresztfogantyú	18	27
K1108.2186	keresztfogantyú, lezárható	18	27