

Lábak lengéscsillapítóval

Termékleírás / Termékillesztrációk



Leírás

Anyag:

Talp, acél vagy nemesacél 1.4404.
Szigetelőlemez, PUR elasztomer (Sylomer V12).

Kivitel:

Talp, kék passzívált vagy fényes.
Szürke szigetelőlemez, ragasztott, csúszásbiztos.
Felhasználási tartomány -30 °C és +70 °C között.

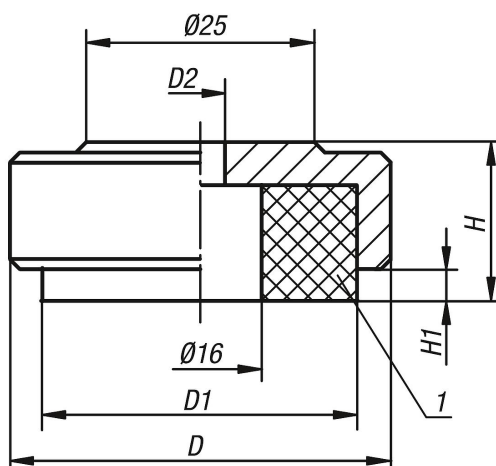
További információk:

folyamatos statikus

Rajzi hivatkozás:

1) Szigetelőlemez

Rajzok



Termékáttekintés

Lába lengéscsillapítóval

Rendelési szám	Alaptest anyaga	D	D1	D2	H	H1 (préselésnél 0 / 0,4 / 0,6 N/mm ²)	Terhelhetőség max., kN
K0670.036	acél	36	30,5	5,5	15	4 / 2,8 / 1,9	0,212
K0670.046	acél	46	40,5	6,6	17	4 / 2,8 / 1,9	0,435
K0670.056	acél	56	50	9	19	4 / 2,8 / 1,9	0,705
K0670.074	acél	74	68	9	21	4 / 2,8 / 1,9	1,372
K0670.1036	nemesacél	36	30,5	5,5	15	4 / 2,8 / 1,9	0,212
K0670.1046	nemesacél	46	40,5	6,6	17	4 / 2,8 / 1,9	0,435
K0670.1056	nemesacél	56	50	9	19	4 / 2,8 / 1,9	0,705

