

Forgóretesz higiéniai területre

Termékleírás / Termékillustrációk



Leírás

Anyag:

Nemesacél 1.4305.

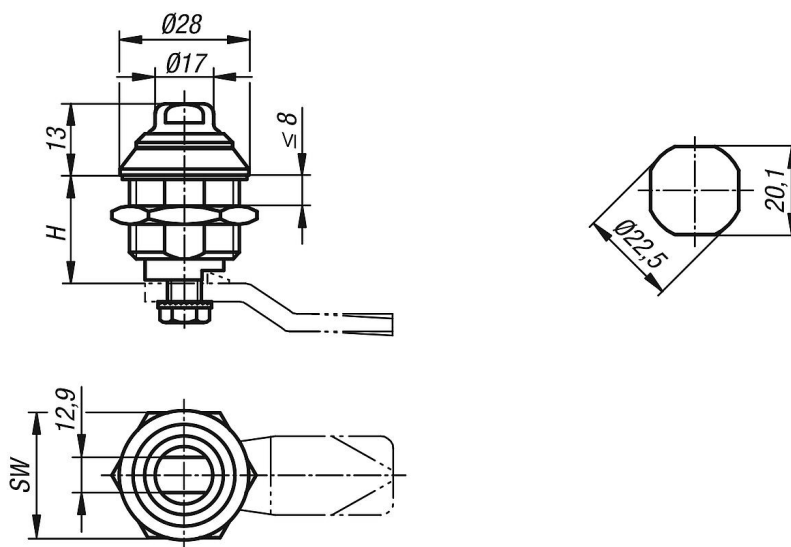
Kivitel:

Fém tiszta.

További információk:

Forgóretesz nemesacélból 13 mm-es nyílású kulccsal történő működtetéssel DIN EN ISO 14159, DIN EN 1672-2:2009* és a BG szerinti higiéniai követelményekkel rendelkező alkalmazásokhoz, az IP69K szerint víz és por ellen védett. A lekerékített alaknak, a polírozott felületeknek és alkalmazott anyagoknak köszönhetően különösen érzéketlen a tisztításra és a szennyeződésre. A forgóretesz és az ajtó közötti tömítés a forgóretesz-ház alsó oldalára elveszítetlenül elhelyezett PUR-hab tömítés alkalmazásával történik.

Rajzok



Termékáttekintés

Rendelési szám	Működtetés	H	SW
K1111.60186	kéttlapú	18	27

