

Talp állítólábakhoz cinkprésöntvényből vagy nemesacélból, A-alak

Termékleírás / Termékillustrációk



Leírás

Anyag:

Talp cinkprésöntvényből vagy nemesacélból 1.4305.

Kivitel:

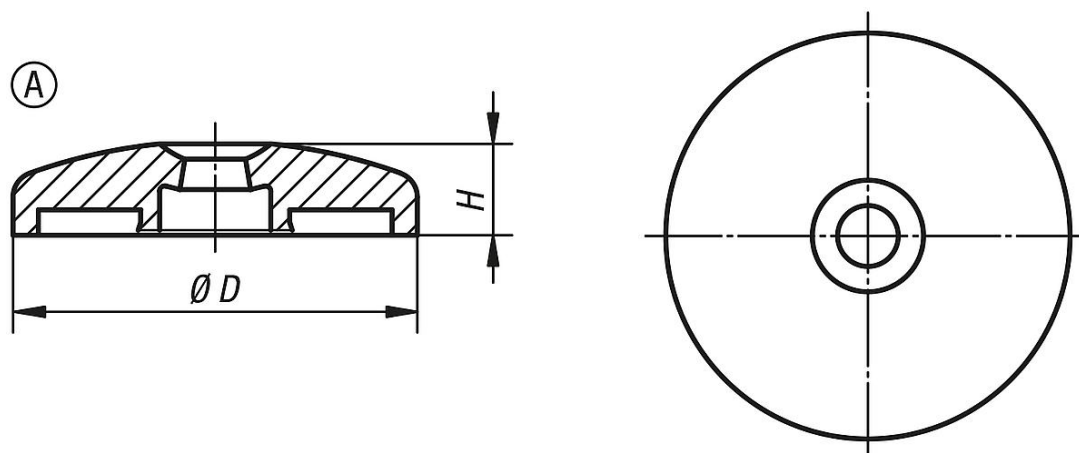
Cinkprésöntvény talp, fekete porszórt. Nemesacél talp, fémtiszta.

További információk:

Az állítólábak egy talpból és egy menetes orsóból vannak összeállítva. Minden talpat lehet kombinálni minden menetes orsóval.

Az illeszkedő menetes orsókat lásd: K0427.

Rajzok



Termékáttekintés

Rendelési szám	Alak	Alaptest anyaga	D	A	H	Terhelhetőség max., kN
K0425.10401	A	horgany	40	-	18	20
K0425.10451	A	horgany	45	-	18	25
K0425.10501	A	horgany	50	-	18	25
K0425.10601	A	horgany	60	-	18	35
K0425.10801	A	horgany	80	-	18	35
K0425.11001	A	horgany	100	-	18	35
K0425.11201	A	horgany	120	-	18	35
K0425.10602	A	nemesacél	60	-	18	45
K0425.10802	A	nemesacél	80	-	18	45
K0425.11002	A	nemesacél	100	-	18	45

