

Talp állítólábakhoz cinkprésöntvényből vagy nemesacélból, C-alak

Termékleírás / Termékillesztrációk



Leírás

Anyag:

Talp cinkprésöntvényből vagy nemesacélból 1.4305.

Kivitel:

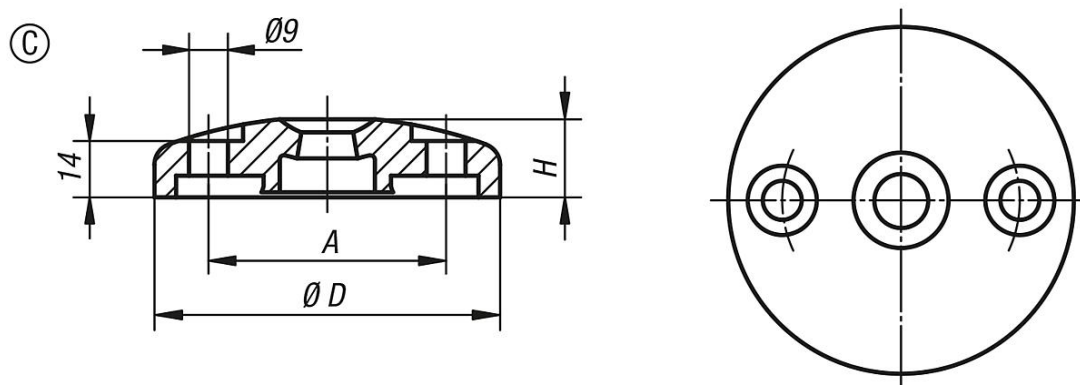
Cinkprésöntvény talp, fekete porszórt. Nemesacél talp, fémtiszta.

További információk:

Az állítólábak egy talpból és egy menetes orsóból vannak összeállítva. Minden talpat lehet kombinálni minden menetes orsóval.

Az illeszkedő menetes orsókat lásd: K0427.

Rajzok



Termékáttekintés

Rendelési szám	Alak	Alaptest anyaga	D	A	H	Terhelhetőség max., kN
K0425.30801	C	horgany	80	55	18	35
K0425.31001	C	horgany	100	74	18	35
K0425.30802	C	nemesacél	80	55	18	45
K0425.31002	C	nemesacél	100	74	18	45