

Talp állítólábakhoz cinkprésöntvényből vagy nemesacélból, B-alak

Termékleírás / Termékillustrációk



Leírás

Anyag:

Cinkprésöntvény vagy nemesacél 1.4305 talp.
Csúszásbiztos lemez, termoplasztikus elasztomer.

Kivitel:

Cinkprésöntvény talp, fekete porszórt. Nemesacél talp, fémtiszta.

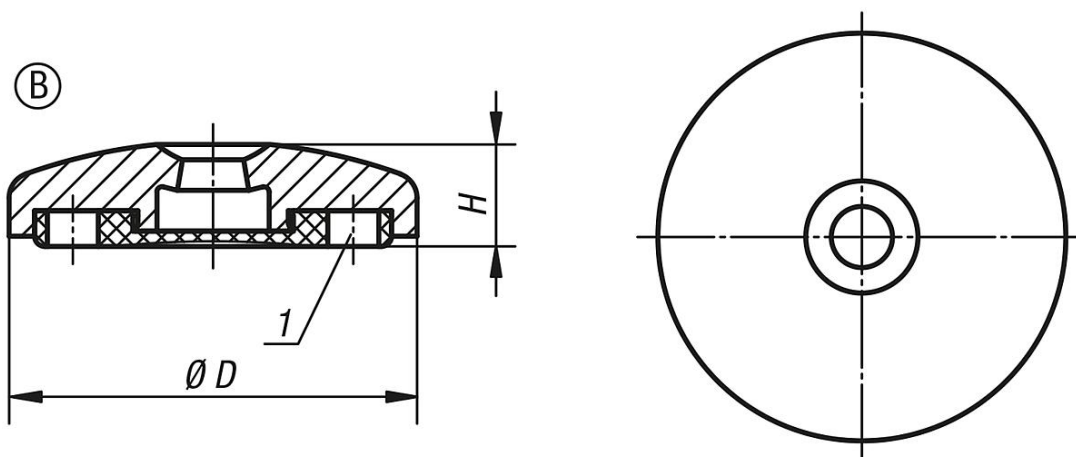
További információk:

Az állítólábak egy talpból és egy menetes orsóból és egy talpból vannak összeállítva. Minden talp minden menetes orsóval kombinálható.

A csúszásmentes lemez elnyeli a rezgéseket és megakadályozza az állítóláb elcsúszását.

Az illeszkedő menetes orsókat lásd: K0427.

Rajzok



Termékáttekintés

Rendelési szám	Alak	Alaptest anyaga	D	A	H	Terhelhetőség max., kN
K0425.20601	B	horgany	60	-	20	35
K0425.20801	B	horgany	80	-	20	35
K0425.21001	B	horgany	100	-	20	35
K0425.21201	B	horgany	120	-	20	35
K0425.20602	B	nemesacél	60	-	20	45
K0425.20802	B	nemesacél	80	-	20	45
K0425.21002	B	nemesacél	100	-	20	45