

Kompressziós forgóreteszek állítható nyelvmagassággal

Termékleírás / Termékillustrációk



Leírás

Anyag:

Ház és működtető, cinkprésöntvény.

Lapos tömítés, gumi.

Kivitel:

Ház és működtető, krómozott,

keresztfogantyús kivitelben fekete porbevonatú.

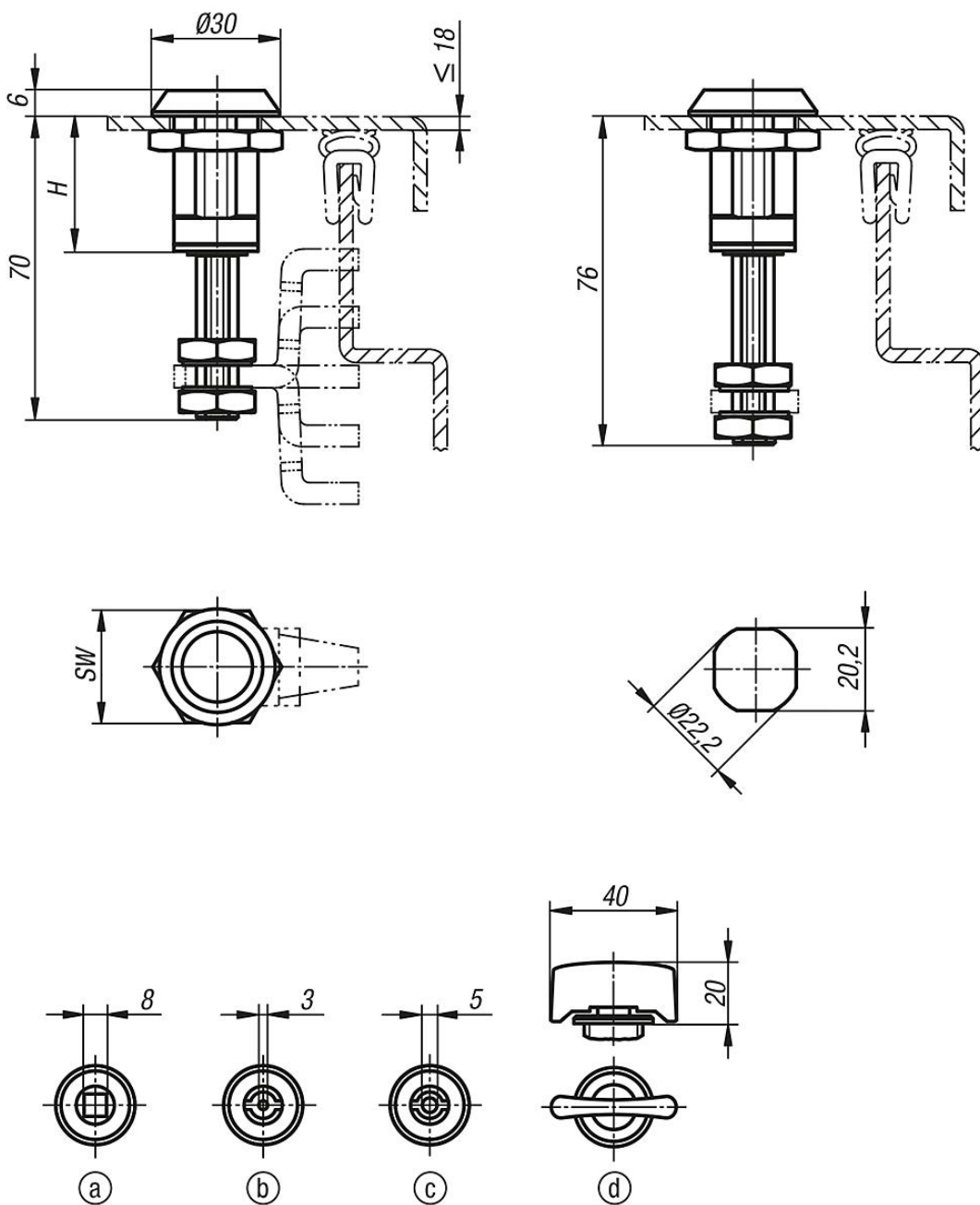
További információk:

A kompressziós forgóreteszeket főként olyan ajtóknál és házaknál alkalmazzák, amelyek a tömítések nagyobb felületi nyomását igényelik. Jobbról és balról is használható. A zárás mindig az óramutató járásának irányába történik.

Rezgésálló, az IP65 szerint víz- és porálló.

Kompressziós forgóreteszek állítható nyelvmagasssággal

Rajzok



Termékáttekintés

| Rendelési szám | Működtetés | SW | H |
|----------------|-----------------|----|----|
| K0531.18321 | négyszög, 8 mm | 27 | 32 |
| K0531.43321 | kéttollú, 3 mm | 27 | 32 |
| K0531.45321 | kéttollú, 5 mm | 27 | 32 |
| K0531.30322 | keresztfogantyú | 27 | 32 |

