

Talp kitámasztóval állítólábakhoz cinkprésöntvényből, C alak

Termékleírás / Termékillustrációk



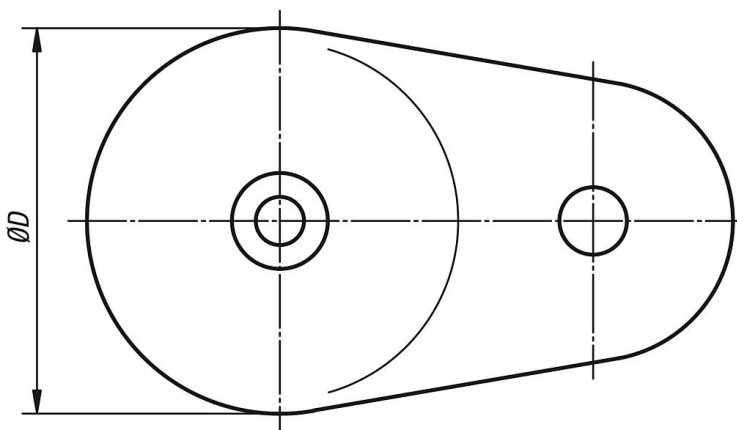
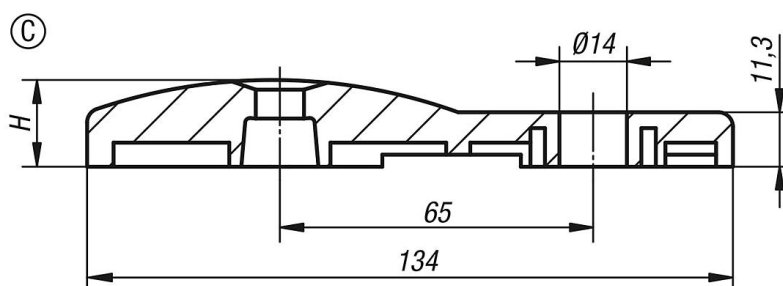
Leírás

Anyag:
Cinkprésöntvény talp.

Kivitel:
Fekete talp, porszórt.

További információk:
Az állítólábak egy talpból és egy menetes orsóból vannak összeállítva. Minden talpat lehet kombinálni minden menetes orsóval.
Az illeszkedő menetes orsókat lásd: K0427.

Rajzok



Termékáttekintés

Talp kitámasztóval állítólábakhoz cinkprésöntvényből

Rendelési szám	Alak	D	H	Terhelhetőség max., kN
K0426.30801	C	80	18	35

