

Csőfogantyúk, alumínium, kör keresztmetszetű

Termékleírás / Termékillustrációk



Leírás

Termékleírás:

A gép fogantyúi az erőteljes megjelenés, a nagyfokú stabilitás és a rendkívüli tartósság kombinációjával tűnnek ki. A szabadalommal védett rögzítőrendszer lehetővé teszi a hátoldali szerelést – az elülső oldalon nem látszanak a csavarok. A fogantyúk könnyen tisztíthatók és dörzsálló felületükkel kiválóan alkalmazkodnak a környezethez.

Anyag:

Kerek alumínium cső EN AW-6060
Acél menetes persely.

Kivitel:

natúr színben eloxált, ill. porfúvott fekete, rubinpiros RAL 3003 vagy közlekedési sárga RAL 3020

További információk:

A rögzítőanyag nem része a szállítási terjedelemnek. A biztonságos és tartós rögzítésre javasoljuk belső hatszög kulcsnyílású hengerfejű csavarok és menetbiztosító használatát.

Szerelés:

Gépfogantyú rögzítése a hátoldalon lehetséges. Erre szolgálnak a belső hatszög kulcsnyílású hengeresfejű csavarok vagy hatlapfejű csavarok M8 menetméretben.

Előnyök:

Masszív megjelenés csekély súly mellett.

Időtlen és elegáns dizájn.

Ergonomikusan kialakított fogantyú. Szabadalmaztatott rögzítőrendszer hátoldali szereléshez.

Tartozékok:

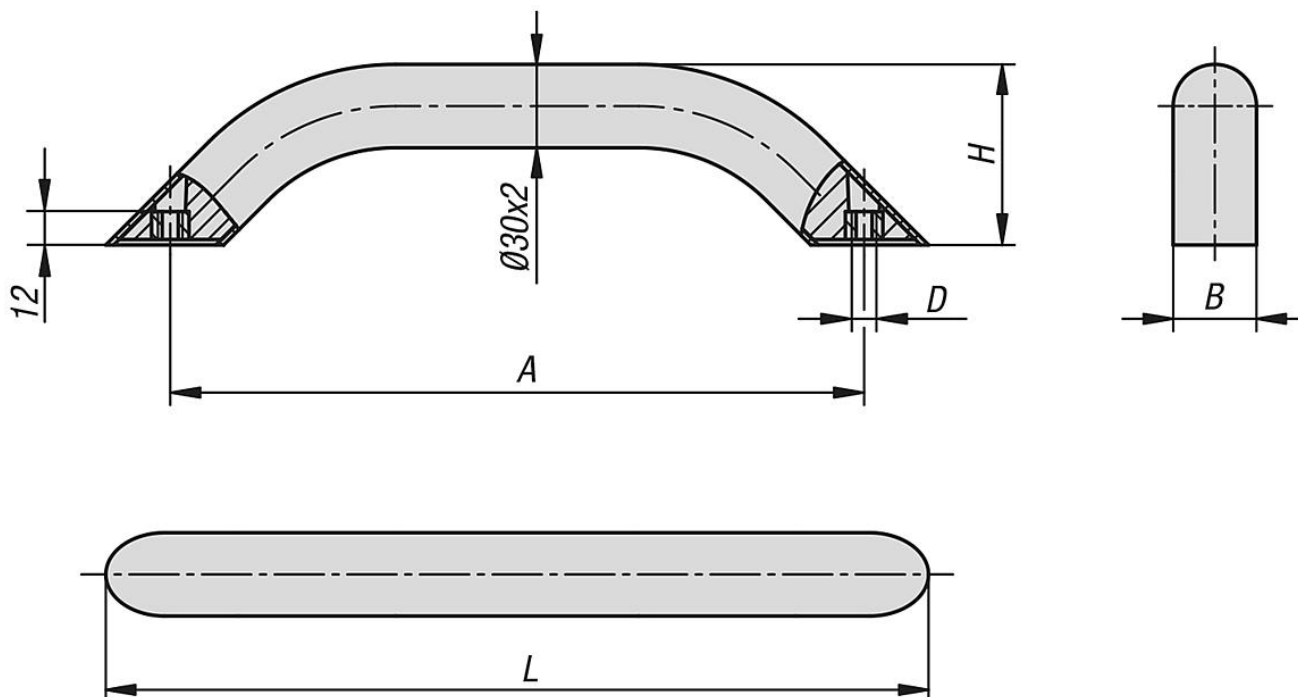
K0869 belső hatszög kulcsnyílású hengeresfejű csavarok, DIN 912 / DIN EN ISO 4762 menetbiztosító

K0869 belső hatszög kulcsnyílású hengeresfejű csavarok, DIN 912 / DIN EN ISO 4762

K0871 hatlapfejű csavarok DIN 933 / DIN-EN-ISO 4017

Csőfogantyúk, alumínium, kör keresztmetszetű

Rajzok



Termékáttekintés

Csőfogantyúk, kerek, alumínium

Rendelési szám	Alaptest színe	Alaptest felülete	A	B	D	H	L	Teherbírási N
K0795.250083	natúr	eloxált	250	30	M8	65	296,4	1000
K0795.300083	natúr	eloxált	300	30	M8	65	346,4	1000
K0795.400083	natúr	eloxált	400	30	M8	65	446,4	1000
K0795.500083	natúr	eloxált	500	30	M8	65	546,4	1000
K0795.250081	fekete	porszórt	250	30	M8	65	296,4	1000
K0795.300081	fekete	porszórt	300	30	M8	65	346,4	1000
K0795.400081	fekete	porszórt	400	30	M8	65	446,4	1000
K0795.500081	fekete	porszórt	500	30	M8	65	546,4	1000
K0795.2500827	rubintvörös, RAL 3003	porszórt	250	30	M8	65	296,4	1000
K0795.3000827	rubintvörös, RAL 3003	porszórt	300	30	M8	65	346,4	1000
K0795.4000827	rubintvörös, RAL 3003	porszórt	400	30	M8	65	446,4	1000
K0795.5000827	rubintvörös, RAL 3003	porszórt	500	30	M8	65	546,4	1000
K0795.2500884	közlekedésvörös, RAL 3020	porszórt	250	30	M8	65	296,4	1000
K0795.3000884	közlekedésvörös, RAL 3020	porszórt	300	30	M8	65	346,4	1000
K0795.4000884	közlekedésvörös, RAL 3020	porszórt	400	30	M8	65	446,4	1000
K0795.5000884	közlekedésvörös, RAL 3020	porszórt	500	30	M8	65	546,4	1000

Tájékoztatás(ok) erről a cikkről