

# Antibakteriális „Miniwing” szárnyas markolat, nemesacél acél elemek

Termékleírás / Termékillesztési rajzok



## Leírás

### Anyag:

Termoplaszt, palaszürke.

Persely, ill. menetes csap, 1.4305 nemesacél.

### Kivitel:

Persely, ill. menetes csap, fémtiszta.

### Használat:

Az antibakteriális KIPP MEDI grip termékek rendkívül hatékonyak számos káros mikroorganizmussal, mint pl. baktériumokkal, gombákkal, és többek között multirezisztens baktériumokkal (pl. MRSA) szemben is.

A felhasznált műanyagban tartósan kötött antibakteriális tulajdonságú ezüst mikrorészecskék vannak, ezáltal a teljes élettartamuk alatt megőrzik hatásukat.

### Hatásmechanizmus:

A termék felületén az ezüstionok megakadályozzák a káros mikroorganizmusok növekedését, ez előidéz a MEDI grip termékek felületén a csíraszám folyamatos csökkenését (akkreditált ellenőrző laboratórium által bevizsgálva és igazolva).

A tisztítási ciklusok között ezeknek a termékeknek a megérintésekor lényegesen alacsonyabb a fertőzés kockázata.

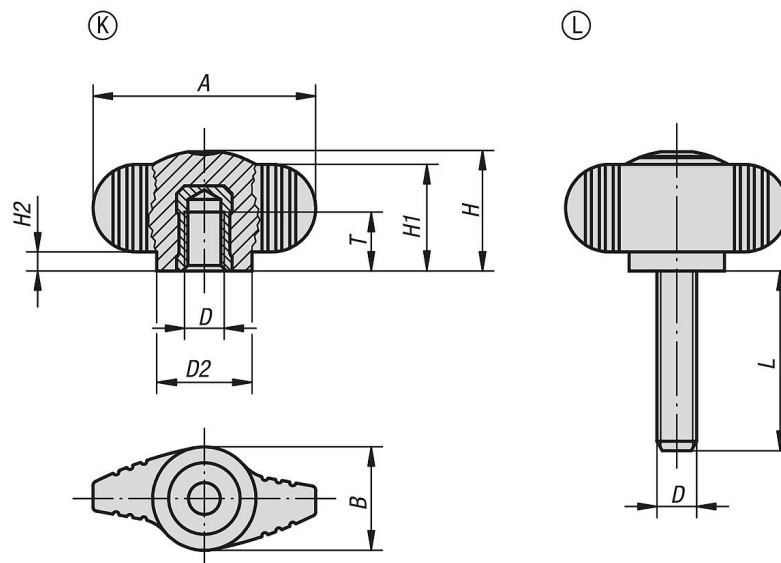
### Előnyök:

Nedvesség- és tisztítószerálló (fertőtlenítés során), nincs toxikus mellékhatása.

### Alkalmazás:

Beépítés fokozott higiéniai követelményeket támasztó területen (pl. kórházakban, orvosi rendelőkben, rehabilitációs intézményekben, élelmiszeripari gyártásban) használatos gépekbe, eszközökbe, berendezésekbe és felszerelésekbe; nyilvános vagy emberek által erősen igénybe vett területeken (pl. gondozási intézmények, óvodák) való használat.

## Rajzok



## Antibakteriális „Miniwing” szárnyas markolat, nemesacél acél elemek

## Termékáttekintés

Rendelési szám	Alak	Komponens anyaga	Alaptest színe	A	B	D	D2	H	H1	H2	T	L
K0274.120006144	K	nemesacél	palaszürke, RAL 7015	28	13	M6	12	15	13,3	2,3	9	-
K0274.120006144X15	L	nemesacél	palaszürke, RAL 7015	28	13	M6	12	15	13,3	2,3	-	15