

Szárnyas fogantyú, "Miniwing", antisztatikus

Termékleírás / Termékillustrációk



Leírás

Anyag:

Termoplaszt, grafitzürke.

Persely, sárgaréz, ill. menetes csap, 5.8 szilárdsági osztályú acél.

Kivitel:

Menetes csap, kék passzivált.

Használat:

Az érzékeny elektromos, ill. elektronikus alkatrészek, komponensek és eszközök (ESD-re érzékeny elemek) a közvetlen környezetükben bekövetkezett elektrosztatikus kisülés (electrostatic discharge = ESD) hatására károsodhatnak vagy akár teljesen tönkre is mehetnek.

Az elektrosztatikus kisülés személyek által, vagy ESD-re érzékeny elemek használata közben jöhet létre (pl. a termelés, a szerelés, a szállítás stb. során).

Az elektrosztatikus kisülések elkerülése érdekében a környezetben olyan elektromosan levezetőképes termékekre van szükség, amelyek megfelelnek a DIN EN 61340-5-1 szabványnak.

Ezek a termékek DIN EN 61340-5-1 szabvány szerinti ESD alkalmazásokhoz, ill. ESD védőzónákhoz (EPA) használhatók.

Biztonság:

Ezek az ESD termékek robbanásveszélyes légkörben használt eszközökhöz, komponensekhez és védelmi rendszerekhez is használhatók.

Ezeknek az ESD termékeknek a használata során megakadályozásra kerül az elektrosztatikus szikrakisülés, és ezáltal a zárt helyiségekben robbanást kiváltó gázok és porok lehetséges meggyulladás.

A robbanásveszélyes légkörben tevékenykedő személyek védelme érdekében az eszkögyártóknak és az üzemeltetőknek alkalmazniuk és teljesíteniük kell az ATEX irányelveket.

Az elektromos vezetőképesség tekintetében a termékeket a TÜV Süd vizsgálta be.

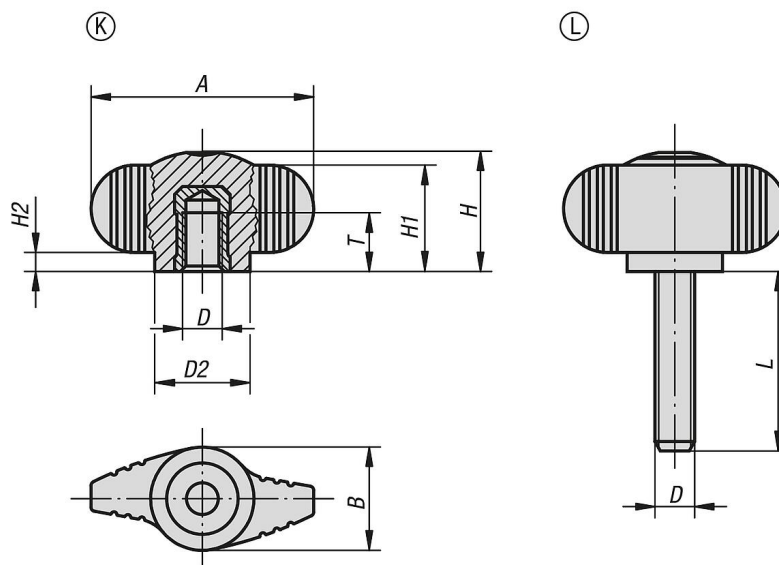
Célcsoportok:

Eszkögyártók, amelyeknek teljesíteniük kell a 2014/34/EU ATEX irányelvet.

Üzemeltetők, amelyeknek teljesíteniük kell a 1999/92/EK ATEX irányelvet.

Szárnyas fogantyúk, "Miniwing", antisztatikus

Rajzok



Termékáttekintés

Szárnyas fogantyúk, "Miniwing", antisztatikus, belső menettel

Rendelési szám	Alak	Alaptest színe	A	B	D	D2	H	H1	H2	L	T
K0274.1100624	K	grafitfekete, RAL 9011	28	13	M6	12	15	13,3	2,3	-	9
K0274.1100624X15	L	grafitfekete, RAL 9011	28	13	M6	12	15	13,3	2,3	15	-